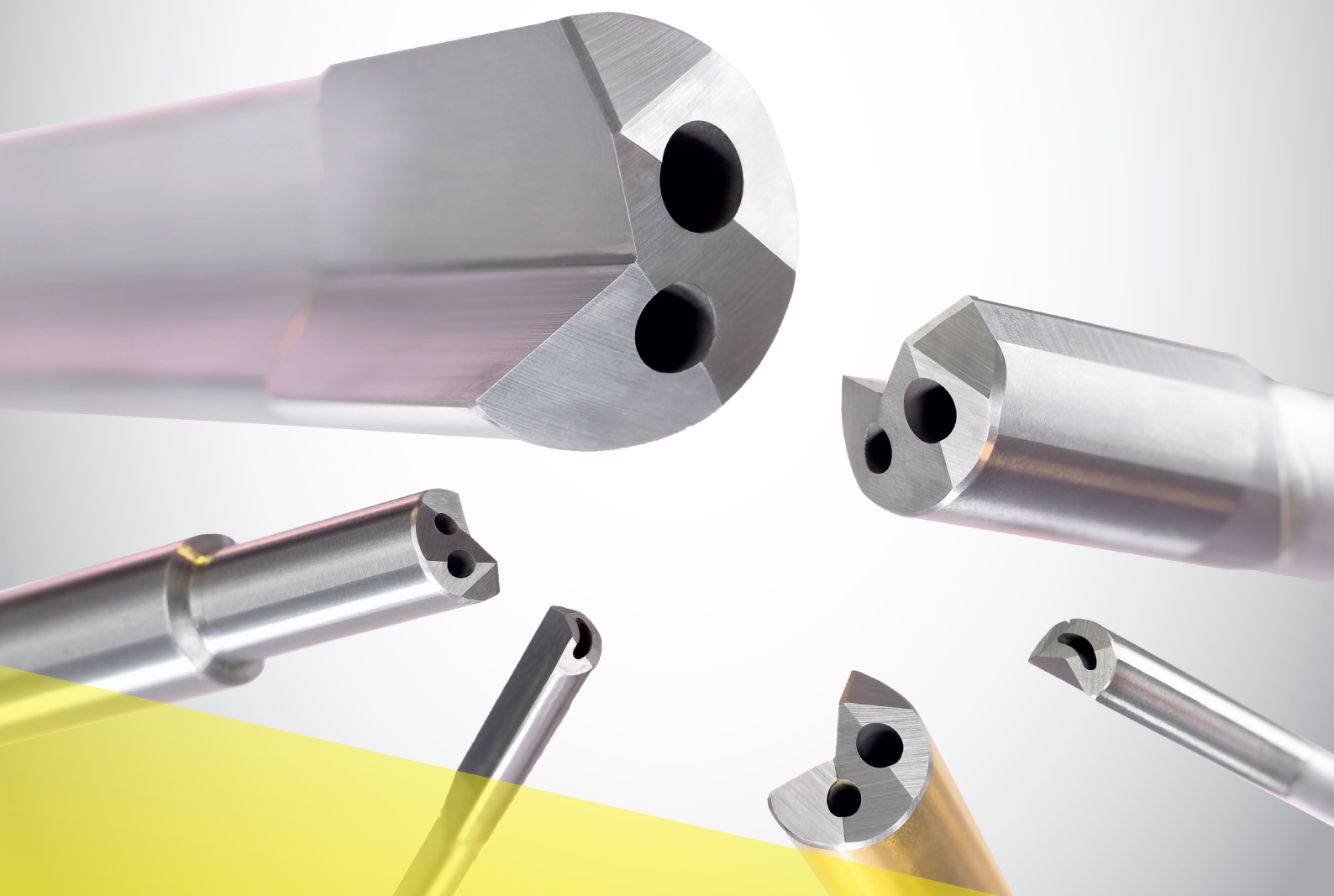


# EINLIPPENBOHRER GUNDRILLS



**SCHWARZ** GmbH  
Vollhartmetall Präzisionswerkzeuge

Unsere Leistungen bestehen aus Planung, Konstruktion, 3D-Simulation, Herstellung und Qualitätskontrolle von Präzisionswerkzeugen.

Wir sind spezialisiert auf HPC-Fräser und HPC-Bohrer. Gerne verwirklichen wir Ihnen auch spezielle Anfertigungen von Präzisionswerkzeugen.

*Our services consist of planning, construction, 3D-simulation, manufacturing and quality control of high precision tools.*

*We are specialized in HPC Endmills and HPC Drills. We are also happy to realize any wishes for special tools.*



In unserem hochmodernen Maschinenpark benutzen wir ausschließlich CNC-Schleifzentren der neuesten Generation, von namhaften Herstellern wie Walter und Saake. Durch Messmaschinen der Firma Zoller, sind wir in der Lage, Ihre Bedürfnisse von Präzisions- und Sonderwerkzeugen so schnell wie möglich zu realisieren.

*In our machine park, we exclusively use CNC grinding centers of the latest generation from well-known manufacturers such as Walter and Saake.*

*Due to our measuring machines from Zoller, we are able to realize your needs of precision and special tools as quickly as possible.*

# SCHWARZ

**SCHWARZ** ist ein Hersteller von hochpräzisen und langlebigen Zerspanungswerkzeugen. Namhafte Unternehmen der Automobilbranche sowie Unternehmen aus der Luft- und Raumfahrttechnik zählen zu unseren Kunden. Wir möchten Ihnen unsere Qualität und Technologie näher bringen und stehen Ihnen gerne auch bei der Auswahl und Verwendung unserer Werkzeuge mit Rat und Tat zur Seite.

Unsere Werkzeuge werden nach DIN ISO 9001:2008 gefertigt und erfüllen somit alle Industriestandards. Wir entwickeln sie stetig weiter, damit wir unsere Kunden mit zeitgemäßen Arbeitsmitteln ausstatten können.

**SCHWARZ** garantiert Ihnen ausgezeichnete Qualität und hohe Standzeiten. Mit dem Kauf unserer Werkzeuge leisten Sie außerdem einen wertvollen Beitrag zum Schutz unserer Umwelt, da wir bei der Herstellung ausschließlich grüne, saubere Technologien einsetzen.

Wir freuen uns darauf, demnächst auch Sie von unserer Kompetenz überzeugen zu dürfen!

***SCHWARZ** is a producer of high-precision and long-lasting cutting tools. Among our customers, there are well-known companies from the automobile industry as well as such from the aerospace technology. We would like to present our quality and technology to you by providing technical support from the choice to the usage of our tools.*

*Our tools are produced in accordance with DIN ISO 9001:2008 and thereby all industry standards are fulfilled. Furthermore, they are always in development enabling us to meet our customer's contemporary needs.*

***SCHWARZ** guarantees you an excellent quality and very high durability. Buying our tools also means to protect our environment through the exclusive use of clean and green technologies during the production process.*

*We look forward to an opportunity to convince you of our competence, too!*

© Urheberrechtlich geschützt. Nachdruck, auch auszugsweise, nur mit unserer Genehmigung. Änderungen vorbehalten. Mit diesem Katalog werden alle vorherigen Ausgaben ungültig.

© Copyright. No part of this instruction manual may be reproduced without our permission. Subject to changes. The editions superceeds all earlier editions.

X. Auflage, MONAT JAHR

## TIEFBOHRVERFAHREN

### DEEP HOLE DRILLING PROCEDURE

Das Einlippen-Tiefbohrverfahren ist gekennzeichnet durch einen Kühlkanal im Werkzeug. In diesem wird der Kühlschmierstoff zugeführt und in einem V-förmigen Spannut (Sicke) wird der Kühlschmierstoff mit den Spänen abtransportiert.

*Single flute deep hole drilling is characterized by a cooling channel in the tool through which the cooling lubricant is fed and the chips and coolant evacuated via a V-shaped flute.*

#### VORTEILE

- Einfache Nachschleifbarkeit
- Geringer Mittenverlauf
- Gute Oberflächengüte
- Durchmesser toleranz bis H7 möglich
- Auf Universalmaschinen einsetzbar
- Überbohrungen mit längerem Bohrkopf möglich
- Einsatz mit MMS möglich
- Sehr gute Rundheit (Kreisformgenauigkeit)

#### ADVANTAGES:

- *Easy to regrind*
- *Lower hole straightness deviation*
- *Good surface finish*
- *Diameter tolerances up to H7 are achievable*
- *Can be used on universal machines*
- *Cross bores possible with longer drill*
- *Possible use of minimal lubrication*
- *Very good roundness (Circular shape accuracy)*

In diesem Segment der Firma VHM Schwarz Präzisionswerkzeuge bieten wir 3 unterschiedliche Bohrerarten an.

*In this Segment of the Company Schwarz we offer 3 different kinds of drills.*

#### Ausführungen:

##### Versions:

**GD1000**

**GD1100**

**GD1200**



## VORAUSSETZUNGEN FÜR DAS TIEFLOCHBOHREN REQUIREMENTS FOR DEEP HOLE DRILLING

Um einen ideale Kühlung, Schmierung und idealen Spanabtransport beim Einlippenbohren zu gewährleisten ist eine Hochdruck-Kühlschmierstoff-Anlage erforderlich.

Das Einlippen-Tiefbohrverfahren kann nicht nur auf Tiefbohrmaschinen sondern auch sehr gut auf Bearbeitungszentren (Bohr-, Dreh- und Fräszentren) mit:

- Tiefbohröl,
- Emulsion (min. 10 - 12 % Konzentration, mit Additiven),
- und unter bestimmten Voraussetzungen mit Minimalmengenschmierung eingesetzt werden.

*For good hole drilling results, cooling, lubrication and high-pressure coolant systems are required.*

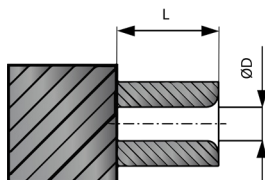
*Single flute gundrilling cannot only be achieved on deep hole drilling machines but is also very good on machining centers (drilling, turning and milling centers) with:*

- *Deep-hole drilling oil,*
- *Emulsion (min. 10 - 12% concentration, with additives),*
- *and under certain conditions, with a minimum quantity air/lubrication system.*

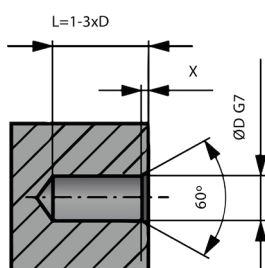
## BOHRERFÜHRUNG DRILL GUIDE

Das asymmetrische und einschneidige Einlippen-Tiefbohrverfahren besitzt keine Selbstzentrierung, daher wird für das Anbohren eine Pilotbohrung oder eine Bohrbuchse benötigt.

*The asymmetric geometry single-edged single flute gundrill is not self-starting, therefore a pilot hole or drill bushing is required.*



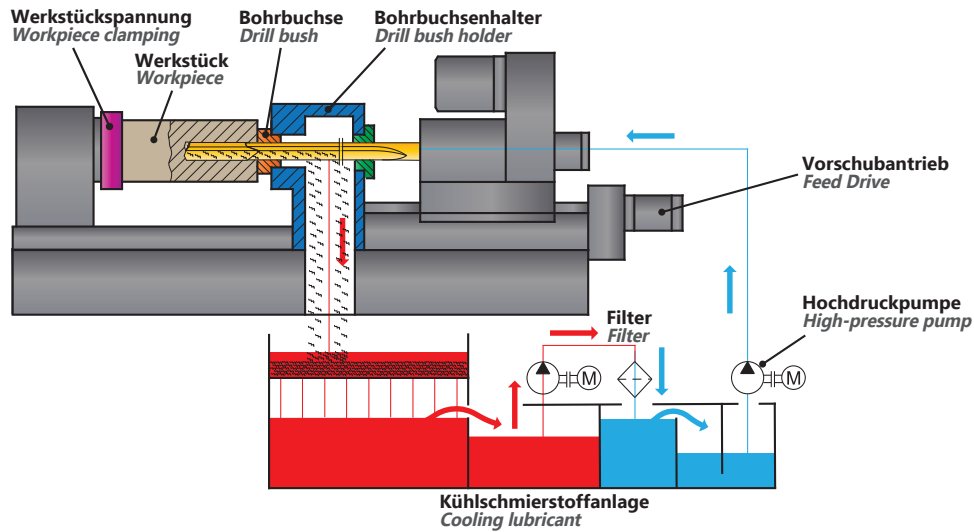
Empfehlung: Bohrbuchsen nach DIN 179A mittel.  
*Recommendation: Bushes DIN 179A medium.*



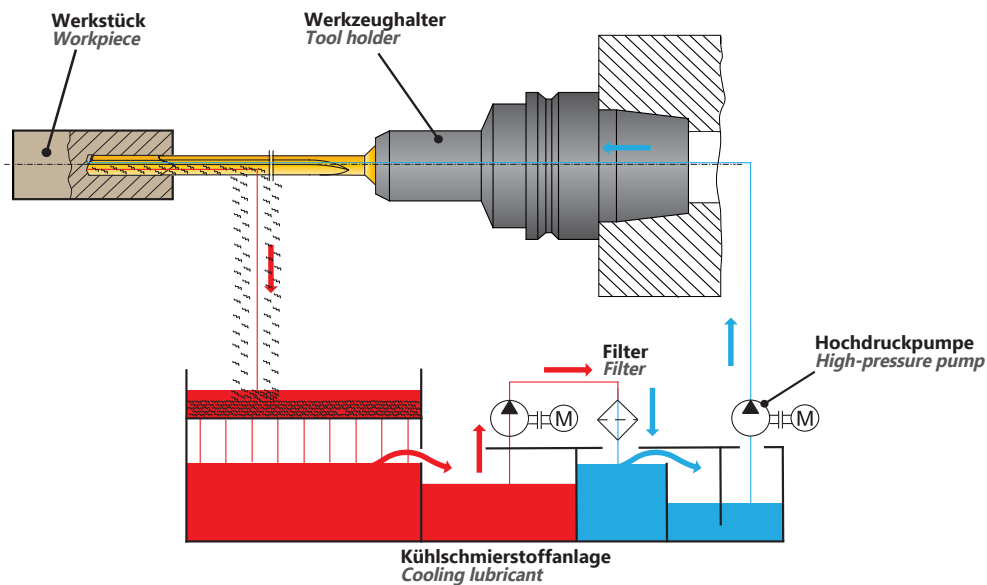
Empfehlung: Pilotbohrer mit m7 Toleranz.  
Um Ausbrüche beim Einfahren des Einlippenbohrers zu vermeiden, empfehlen wir eine Einführungsphase (X) mit 60°  
*Recommendation: pilot drill with m7 tolerance*  
*To prevent outbreaks during retraction of single flute gundrill we recommend a chamfer (X) of 60°*

# VORAUSSETZUNG FÜR DAS TIEFLOCHBOHREN REQUIREMENTS FOR DEEP HOLE DRILLING

## TIEFLOCHBOHRMASCHINE DEEP DRILLING MACHINE



## BEARBEITUNGSZENTRUM MACHINING CENTER



## VORGEHENSWEISE PROCEDURE

- Herstellen einer Pilotbohrung
- Einfahren im Stillstand oder mit verlangsamer Drehzahl < 50 U/min
- Einstellen Kühlmitteldruck Drehzahl und Vorschub
- Kontinuierliches Bohren auf Bohrtiefe ohne Entspannen
- Nach Erreichen der Bohrtiefe Kühlmittelzufuhr abschalten
- Rückzug im Eilgang mit stehender Spindel bzw. < 50 U/min

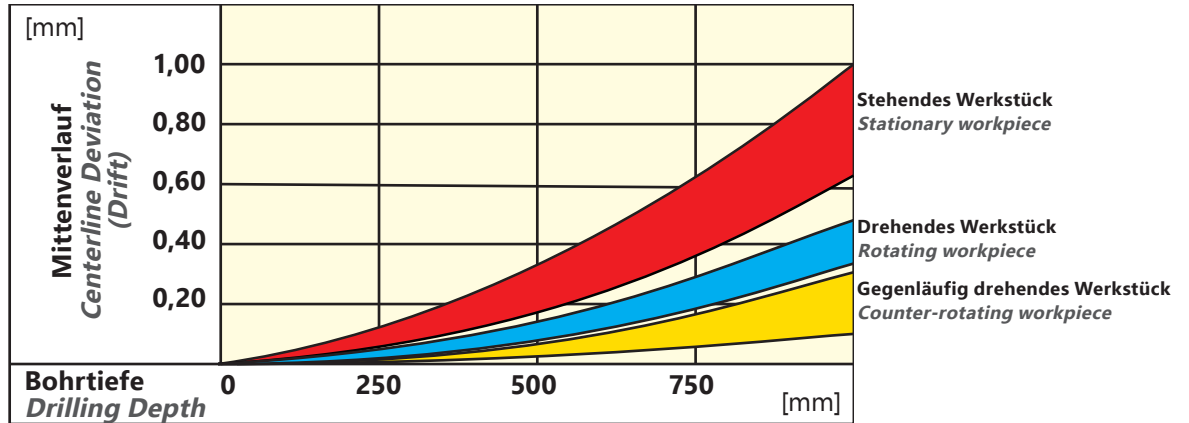
- *Make a pilot hole*
- *Enter with stationary spindle or speed < 50 rpm*
- *Set coolant pressure, speed and feed*
- *Continuous drilling to depth without peck*
- *Switch off coolant supply after reaching hole depth*
- *Retraction with stationary spindle or < 50 rpm*

*Important: Failure to comply may result in tool breakage.*

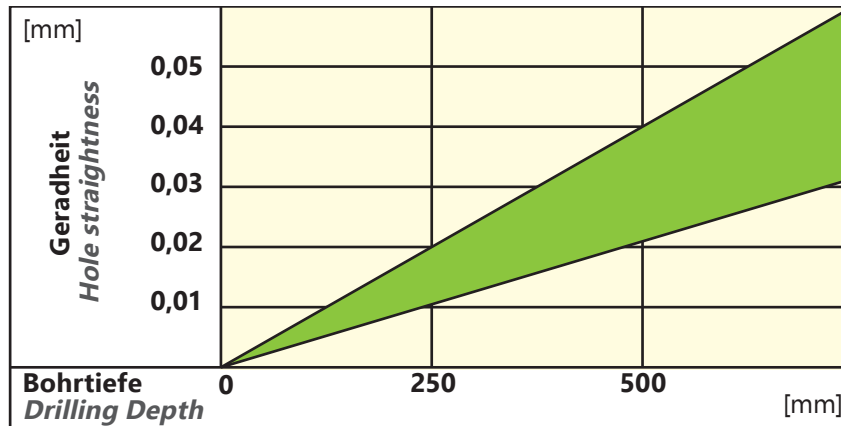
Wichtig: Nichteinhaltung kann zum Werkzeugbruch führen

# VORAUSSETZUNG FÜR DAS TIEFLOCHBOHREN REQUIREMENTS FOR DEEP HOLE DRILLING

## BOHRUNGSMITTENVERLAUF CENTERLINE DEVIATION (DRIFT)



## GERADHEIT HOLE STRAIGHTNESS



Rauheitsklassen Roughness class		N8	N7	N6	N5	N4	N3
Erreichbarkeit Tieflochbohren Quality area		normale Bedingungen normal Conditions				gute Bedingungen Favorable Conditions	
Oberflächen- rauheitswerte Surface roughness values	Rz µm	16 - 25	10	4 - 6,3	2,5	1,6	1
	Ra µm	3,2	1,6	0,8	0,4	0,2	0,1

## ERREICHBARE BOHRUNGSTOLERANZEN ACHIEVABLE DRILLING TOLERANCES

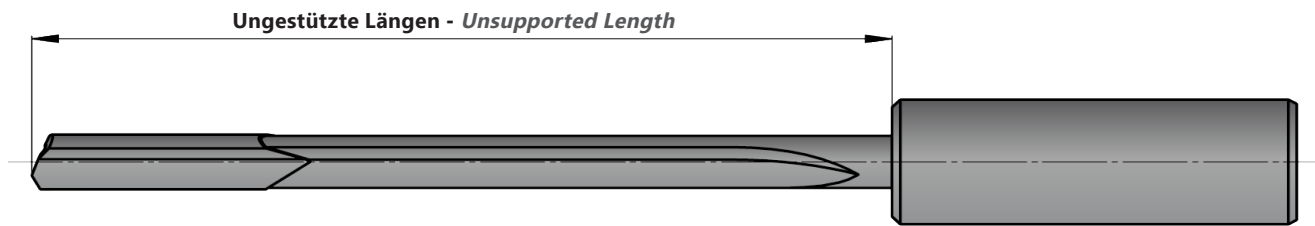
Bundmetalle Non-ferrous metals	Werkstoff Material									
Aluminiumlegierungen Aluminum alloys										
Werkzeugstähle Tool steels										
Gusseisen Cast Iron										
Vergütungsstähle Quenched steels										
Nitriertstähle Nitriding steels										
Baustähle Structural steels										
Einsatzstähle Case hardening steels										
Bohrungsqualität Hole quality	IT	13	12	10	9	8	7	6	5	4

The table shows achievable drilling tolerances (IT 13 to IT 4) for various materials. Two diagonal bands indicate condition zones: 'normale Bedingungen' (normal Conditions) in orange and 'gute Bedingungen' (Favorable Conditions) in green.

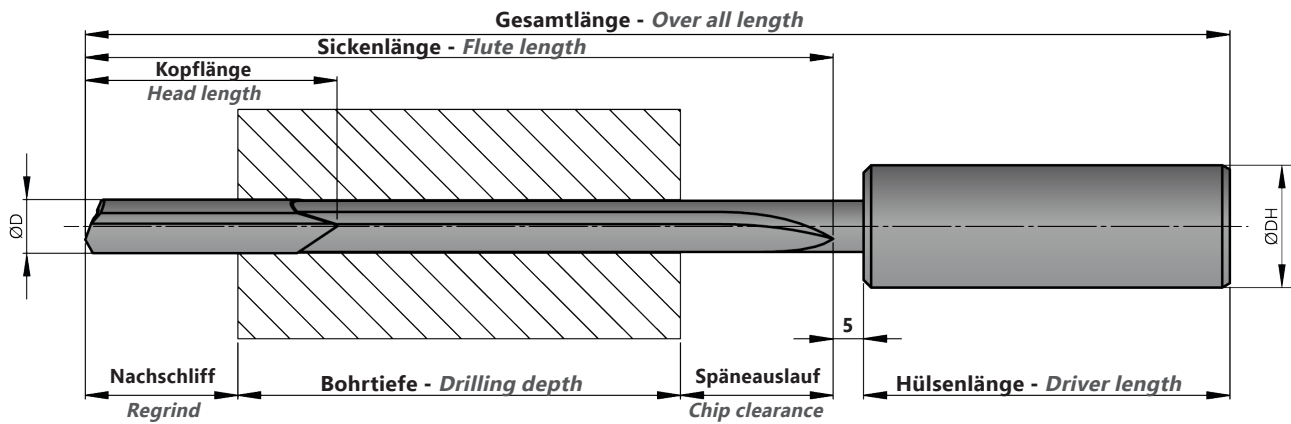
# VORAUSSETZUNG FÜR DAS TIEFLOCHBOHREN REQUIREMENTS FOR DEEP HOLE DRILLING

## UNGESTÜTZTE LÄNGEN UNSUPPORTED LENGTH

Typ Type	Ungestützte Länge Unsupported length
GD1000	30 x d - 40 x d
GD1100	70 x d - 100 x d
GB1200	30 x d - 40 x d



## LÄNGENBERECHNUNG VON BOHRTIEFE AUF GESAMTLÄNGE LENGTH CALCULATION OF DEPTH ON TOTAL LENGTH

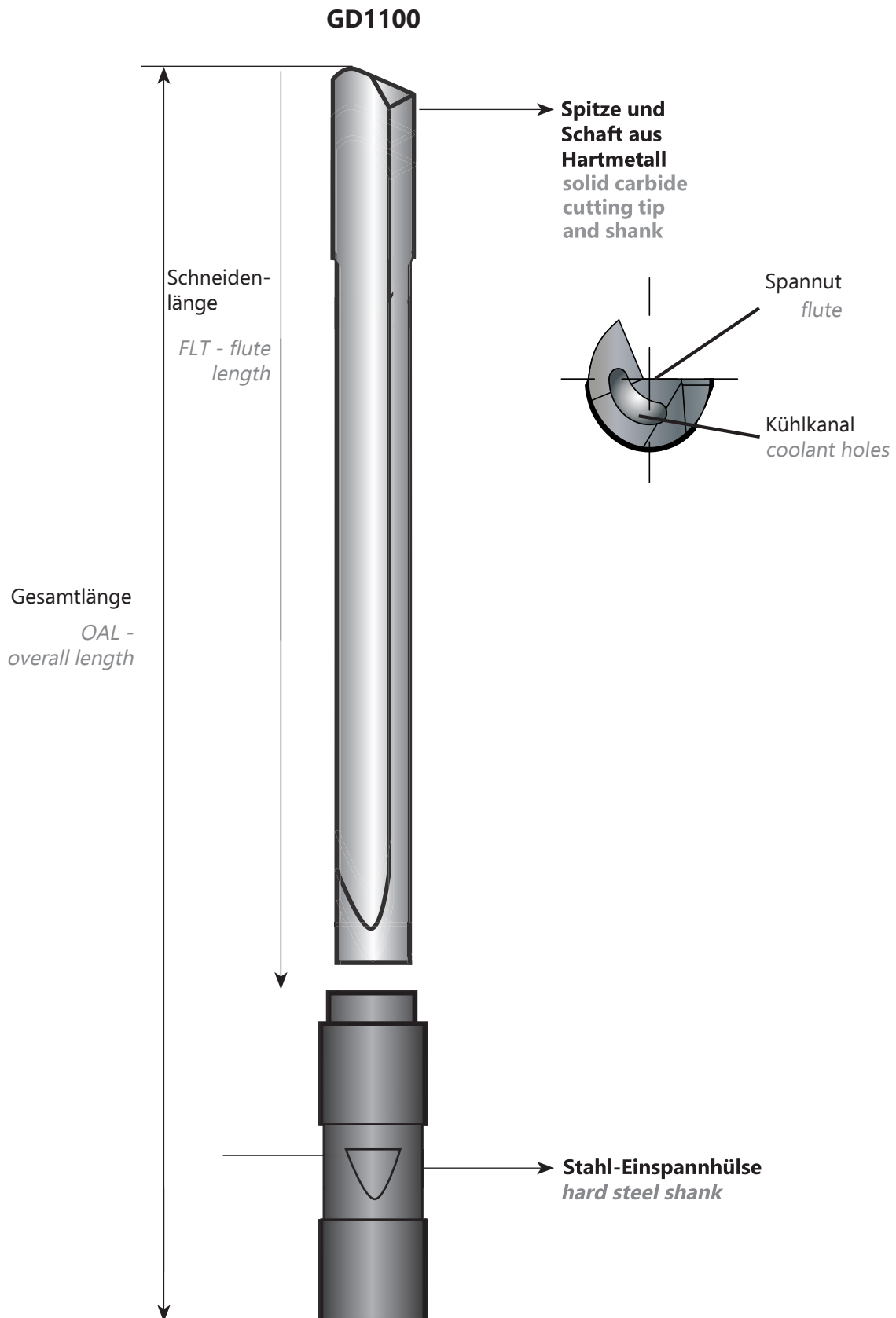


Bohrer-Ø Drill-Ø	von - bis from - to	von - bis from - to	von - bis from - to	von - bis from - to	von - bis from - to	von - bis from - to	von - bis from - to
	0,90 - 1,89	1,90 - 2,49	2,50 - 3,09	3,10 - 5,09	5,10 - 8,09	8,10 - 18,09	18,1 - max
Nachschliff ca. regrind approx.	12	12	14	15	20	30	30
Späneauslauf ca. chip clearance approx.	20	22	25	30	35	55	70



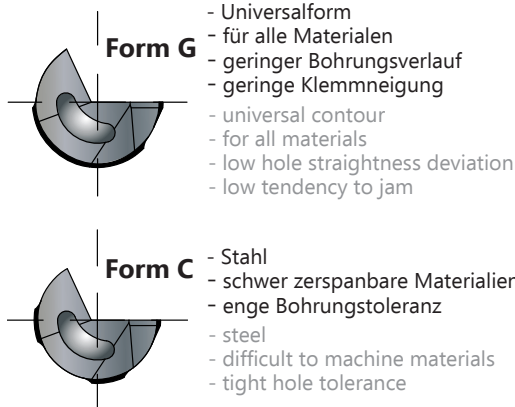


**EINLIPPENBOHRER**  
**SINGLE FLUTED GUN DRILL**



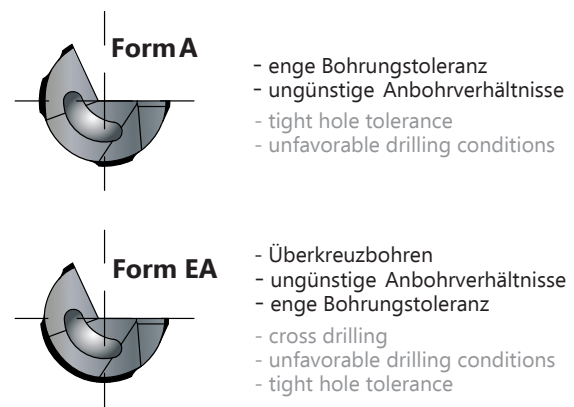
**UMFANGSFORMEN:**

Die Umfangsform wird je nach Material und Bohrungsanforderung optimal für Ihre Bohraufgabe angepasst.



**CONTOUR:**

*The peripheral shape is optimally adjusted depending on material and hole requirements for your drilling task*



**ANSCHLIFF:**

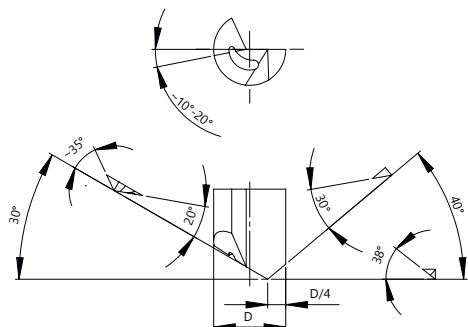
Mit der Veränderung der Schneidengeometrie kann der Vollhartmetall Einlappenbohrer optimal auf Ihre Anforderungen angepasst werden.

Bei langspanenden und schwer zerspanbaren Werkstoffen werden in der Regel Sonderanschliffe verwendet.

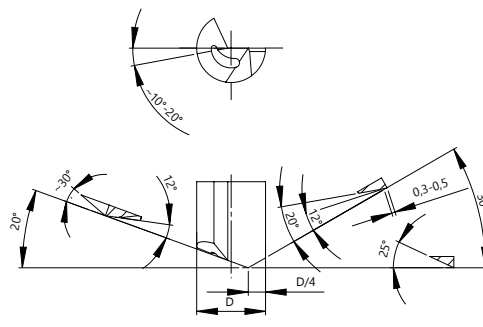
**NOSE GRINDS:**

*With the change of the cutting geometry, solid carbide gundrills can be optimally adapted to your requirements.*

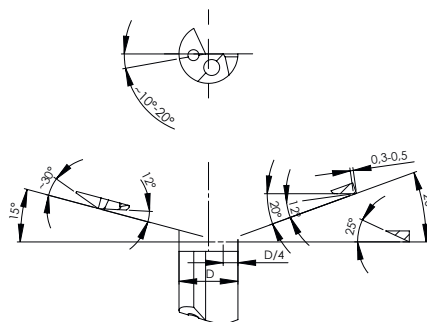
*For long chipping and hard to machine materials an open special point should be used.*



VHM-Standardanschliff 1 (AS-0023)  
solid carbide standard nose grind 1 (AS-0023)  
für Bohrerbereich: 0,800 - 4,000 mm  
for Drill range:



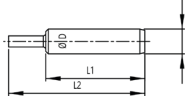
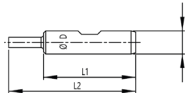
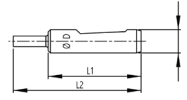
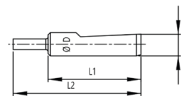
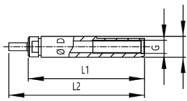
VHM-Standardanschliff 2 (AS-0002)  
solid carbide standard nose grind 2 (AS-0002)  
für Bohrerbereich: 4,001 - 12,000 mm  
for Drill range:



VHM Standardanschliff 3 (AS-0002)  
standard nose grind 3 (AS-0002)  
für Bohrerbereich: 20,001 - max mm  
for Drill range:

**EINSPANNHÜLSE - DRIVER**

**ÜBERSICHT STANDARD-EINSPANNHÜLSEN - OVERVIEW STANDARD DRIVES**

Abmaße Dimensions	Norm Standard	Skizze Sketch	Bohrbereich von - bis Drilling range from - to	L1	L2	
Ø 4 x 34/46 Ø 6 x 36/51	DIN 6535-HA		0,800 - 2,905	34	46	
			2,906 - 5,145			
Ø 10 x 40/55				0,900 - 4,645	36	50
Ø 12 x 45/60				0,900 - 7,000	40	55
Ø 16 x 48/63				0,900 - 7,000	45	60
Ø 6 x 36/50				0,900 - 7,000	48	63
Ø 10 x 40/55	DIN 1835-B		0,900 - 4,645	36	50	
Ø 12 x 45/60				0,900 - 6,349	40	55
Ø 16 x 48/63				0,900 - 7,000	45	60
Ø 6 x 36/50				0,900 - 7,000	48	63
Ø 10 x 40/55	DIN 6535-HE		0,900 - 4,645	36	50	
Ø 12 x 45/60				0,900 - 6,349	40	55
Ø 16 x 48/63				0,900 - 7,000	45	60
Ø 6 x 36/50				0,900 - 7,000	48	63
Ø 10 x 40/55	DIN 1835-E		0,900 - 4,645	36	50	
Ø 12 x 45/60				0,900 - 6,349	40	55
Ø 16 x 48/63				0,900 - 7,000	45	60
				0,900 - 7,000	48	63
Ø 16 x 80/105			0,900 - 7,000	80	105	

Weitere Einspannhülsen sind auf Anfrage erhältlich.

Auch Anfertigungen spezieller Einspannhülsen nach Ihrer Zeichnung sind möglich.

*More drivers are available on request.*

*We are happy to produce for you special drivers according to your drawing.*

**SCHNITTWERTE  
CUTTING DATA**

Die nachfolgenden Angaben der Schnittwerte sind Richtwerte, die abhängig von Werkstoff, Bohrungsdurchmesser, ungestützter Werkzeuglänge, Kühlschmierstoff, Bohrsituation und Stabilität der Maschine sind.

*The information below are average values as a guide. They depend on material, bore diameter, unsupported tool length, cooling lubricant, drilling conditions and stability of the machine.*

**Wichtig: Vorschub sollte bei Über-, An-, und Ausbohren reduziert werden.**

**Important: Feed should be reduced at start, exit and cross holes.**

**GD1100 | GD1100**

Werkstoffgruppe (Material group)	Baustahl unleg. u. niedrigleg., Automatenstahl, Vergütungsstahl, Einsatzstahl, Werkzeugstahl „gut bearbeitbar“ (Structural steel, Carbon steel, Case hardening steel, Low alloyed steel, „good processable“)	legierte Vergütungsstähle, Einsatzstähle, Nitrierstähle, Werkzeugstähle (Alloyed tempered steels, case-hardened steels, nitriding steels, tool steels)	Federstähle, gehärtete Stähle, warmfeste Stähle, Stahlguss/Hartguss, Sonderleg.: z.B. Nimonic, Inconel etc., Titan, Titanlegierungen (Spring steels, hardened steels, high-temperature steels, cast steel / chilled cast iron, Special alloys, e.g. Nimonic, Inconel, titanium, titanium alloys)	nichtrostender, säurebeständiger Stahl+Stahlguss, austenitisch 18-25% Cr, Ni > 8% (Stainless, acid-resistant steel + cast steel, austenitic 18-25% Cr, Ni > 8%)	nichtrostender Stahl+Stahlguss, martensitisch/ferritisch 13-25% Cr (geschwefelt) „gut bearbeitbar“ (Stainless steel + cast steel, martensitic/ferritic 13-25% Cr (sulphurated) „good processable“)
	( < 900N/mm <sup>2</sup> )	( > 900N/mm <sup>2</sup> )			
Schnittgeschwindigkeit (Cutting speed in) in m/min	70 - 100	60 - 80	25 - 60	30 - 60	40 - 70
Bohrer-Ø in mm (Drill-Ø in mm)	Vorschub in mm/Umdr. (Feed in mm)				
von - bis (from - to)	von - bis (from - to)	von - bis (from - to)	von - bis (from - to)	von - bis (from - to)	von - bis (from - to)
0,70 - 0,79	0,0004 - 0,0018	0,0005 - 0,0012	0,0004 - 0,0012	0,0005 - 0,0012	0,0007 - 0,0012
0,80 - 0,89	0,0004 - 0,0022	0,0006 - 0,0015	0,0006 - 0,0016	0,0007 - 0,0014	0,0011 - 0,0014
0,90 - 0,99	0,0007 - 0,0026	0,0009 - 0,0019	0,0009 - 0,0020	0,0011 - 0,0019	0,0014 - 0,0017
1,00 - 1,09	0,0010 - 0,0032	0,0010 - 0,0023	0,0013 - 0,0024	0,0014 - 0,0022	0,0019 - 0,0022
1,10 - 1,19	0,0014 - 0,0038	0,0013 - 0,0029	0,0017 - 0,0028	0,0017 - 0,0025	0,0022 - 0,0026
1,20 - 1,29	0,0018 - 0,0041	0,0015 - 0,0035	0,0020 - 0,0033	0,0020 - 0,0027	0,0024 - 0,0028
1,30 - 1,39	0,0020 - 0,0050	0,0020 - 0,0041	0,0023 - 0,0036	0,0022 - 0,0029	0,0031 - 0,0035
1,40 - 1,49	0,0021 - 0,0054	0,0021 - 0,0047	0,0026 - 0,0038	0,0023 - 0,0031	0,0034 - 0,0037
1,50 - 1,59	0,0021 - 0,0067	0,0021 - 0,0051	0,0029 - 0,0042	0,0024 - 0,0035	0,0035 - 0,0042
1,60 - 1,79	0,0028 - 0,0075	0,0024 - 0,0066	0,0035 - 0,0054	0,0036 - 0,0049	0,0040 - 0,0051
1,80 - 1,99	0,0030 - 0,0095	0,0030 - 0,0075	0,0040 - 0,0065	0,0040 - 0,0065	0,0050 - 0,0065
2,00 - 2,49	0,0040 - 0,0120	0,0030 - 0,0095	0,0050 - 0,0075	0,0050 - 0,0075	0,0050 - 0,0075
2,50 - 2,99	0,0050 - 0,0160	0,0040 - 0,0110	0,0060 - 0,0095	0,0060 - 0,0095	0,0060 - 0,0110
3,00 - 3,49	0,0080 - 0,0180	0,0050 - 0,0140	0,0080 - 0,0110	0,0080 - 0,0110	0,0080 - 0,0130
3,50 - 3,99	0,0090 - 0,0230	0,0070 - 0,0160	0,0090 - 0,0125	0,0100 - 0,0160	0,0090 - 0,0160
4,00 - 4,49	0,0120 - 0,0260	0,0080 - 0,0190	0,0100 - 0,0135	0,0110 - 0,0180	0,0100 - 0,0190
4,50 - 4,99	0,0140 - 0,0280	0,0110 - 0,0210	0,0110 - 0,0160	0,0140 - 0,0220	0,0110 - 0,0220
5,00 - 5,99	0,0150 - 0,0380	0,0120 - 0,0250	0,0130 - 0,0220	0,0150 - 0,0240	0,0130 - 0,0250
6,00 - 7,99	0,0180 - 0,0490	0,0150 - 0,0330	0,0150 - 0,0290	0,0180 - 0,0290	0,0150 - 0,0370
8,00 - 12,00	0,0210 - 0,0570	0,0180 - 0,0380	0,0170 - 0,0360	0,0210 - 0,0330	0,0170 - 0,0410

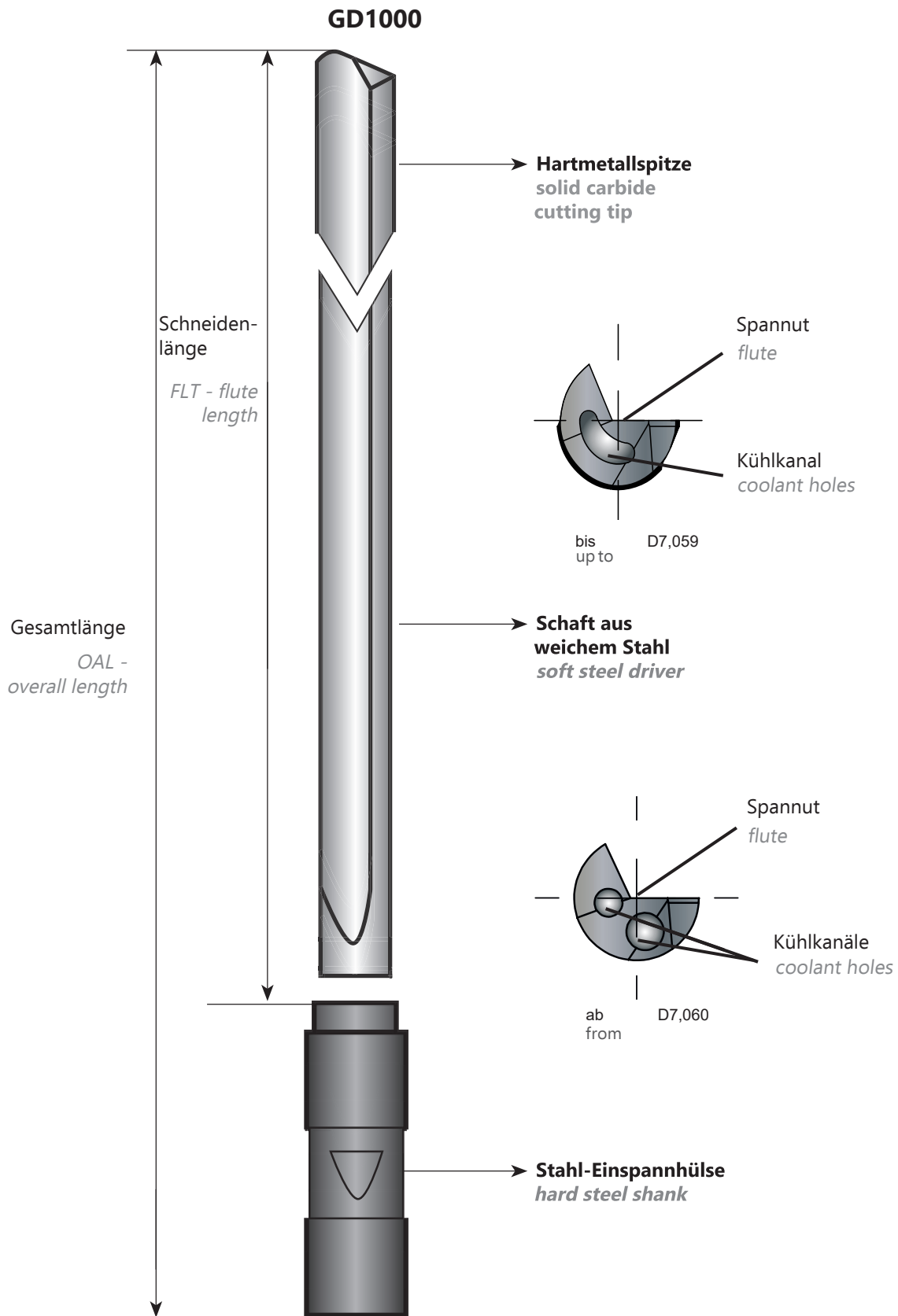
**GD1100 | GD1100**

Werkstoffgruppe (Material group)	Gusseisen GG (> 300N/mm <sup>2</sup> ), GGG (> 400N/mm <sup>2</sup> ), allg. Stahlguss (Cast iron, grey cast iron (> 300N/mm <sup>2</sup> ), ductile cast iron (> 400N/mm <sup>2</sup> ), general steel casting)	Gusseisen GG (< 300N/mm <sup>2</sup> ), GGG (< 400N/mm <sup>2</sup> ), Temperguss GTW, GTS „gut bearbeitbar“ (Cast iron, grey cast iron (< 300N/mm <sup>2</sup> ), ductile cast iron (< 400N/mm <sup>2</sup> ), malleable cast iron, whiteheart malleable iron, blackheart malleable iron, „good processable“)	Kupfer, Bronze, Messing, Kunststoffe (Copper, bronze, brass, plastics)	Alu+Aluguss Si-Gehalt > 5%, „gut bearbeitbar“ (Aluminium + cast aluminium Si content > 5%, „good processable“)	Alu+Aluleg. Si-Gehalt < 5%, „nicht ausgehärtet“ (Aluminium + aluminium alloy < 5%, „not hardened“)
	Schnittgeschwindigkeit (Cutting speed in) in m/min	60 - 90	70 - 100	70 - 100	80 - 160
Bohrer-Ø in mm (Drill-Ø in mm)	Vorschub in mm/Umdr. (Feed in mm)				
von - bis (from - to)	von - bis (from - to)	von - bis (from - to)	von - bis (from - to)	von - bis (from - to)	von - bis (from - to)
0,70 - 0,79	0,0009 - 0,0014	0,0007 - 0,0018	0,0005 - 0,0012	0,0007 - 0,0012	0,0005 - 0,0009
0,80 - 0,89	0,0012 - 0,0018	0,0010 - 0,0023	0,0008 - 0,0015	0,0012 - 0,0014	0,0008 - 0,0012
0,90 - 0,99	0,0015 - 0,0024	0,0014 - 0,0028	0,0011 - 0,0019	0,0017 - 0,0020	0,0011 - 0,0017
1,00 - 1,09	0,0019 - 0,0029	0,0018 - 0,0032	0,0015 - 0,0024	0,0020 - 0,0024	0,0015 - 0,0024
1,10 - 1,19	0,0025 - 0,0035	0,0022 - 0,0038	0,0019 - 0,0029	0,0022 - 0,0029	0,0019 - 0,0034
1,20 - 1,29	0,0031 - 0,0041	0,0030 - 0,0048	0,0024 - 0,0034	0,0024 - 0,0034	0,0024 - 0,0041
1,30 - 1,39	0,0040 - 0,0051	0,0039 - 0,0060	0,0028 - 0,0039	0,0026 - 0,0045	0,0026 - 0,0044
1,40 - 1,49	0,0047 - 0,0060	0,0049 - 0,0079	0,0031 - 0,0047	0,0028 - 0,0055	0,0032 - 0,0048
1,50 - 1,59	0,0053 - 0,0068	0,0056 - 0,0100	0,0032 - 0,0053	0,0035 - 0,0066	0,0038 - 0,0059
1,60 - 1,79	0,0064 - 0,0095	0,0064 - 0,0150	0,0035 - 0,0095	0,0040 - 0,0085	0,0040 - 0,0075
1,80 - 1,99	0,0070 - 0,0130	0,0070 - 0,0220	0,0040 - 0,0130	0,0050 - 0,0110	0,0050 - 0,0110
2,00 - 2,49	0,0100 - 0,0220	0,0090 - 0,0330	0,0040 - 0,0180	0,0050 - 0,0200	0,0070 - 0,0130
2,50 - 2,99	0,0130 - 0,0320	0,0110 - 0,0430	0,0050 - 0,0250	0,0060 - 0,0360	0,0080 - 0,0170
3,00 - 3,49	0,0150 - 0,0390	0,0140 - 0,0530	0,0060 - 0,0370	0,0080 - 0,0540	0,0100 - 0,0200
3,50 - 3,99	0,0180 - 0,0480	0,0180 - 0,0620	0,0070 - 0,0490	0,0110 - 0,0750	0,0100 - 0,0250
4,00 - 4,49	0,0200 - 0,0560	0,0200 - 0,0690	0,0080 - 0,0600	0,0120 - 0,0950	0,0130 - 0,0300
4,50 - 4,99	0,0230 - 0,0640	0,0230 - 0,0780	0,0090 - 0,0690	0,0140 - 0,1300	0,0160 - 0,0360
5,00 - 5,99	0,0250 - 0,0760	0,0250 - 0,0950	0,0100 - 0,0800	0,0150 - 0,1550	0,0200 - 0,0470
6,00 - 7,99	0,0300 - 0,1100	0,0300 - 0,1250	0,0120 - 0,0960	0,0180 - 0,2050	0,0260 - 0,0660
8,00 - 12,00	0,0330 - 0,1190	0,0350 - 0,1360	0,0140 - 0,1100	0,0210 - 0,2080	0,0290 - 0,0780



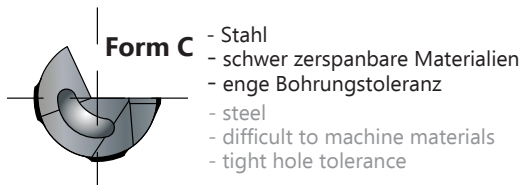
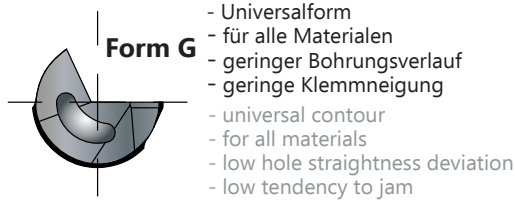


**EINLIPPENBOHRER**  
**SINGLE FLUTED GUN DRILL**



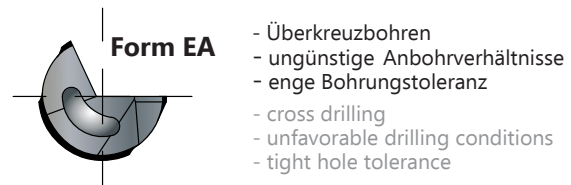
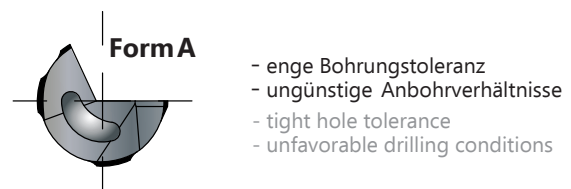
**UMFANGSFORMEN:**

Die Umfangsform wird je nach Material und Bohrungsanforderung optimal für Ihre Bohraufgabe angepasst.



**CONTOUR:**

*The peripheral shape is optimally adjusted depending on material and hole requirements for your drilling task*



**ANSCHLIFF:**

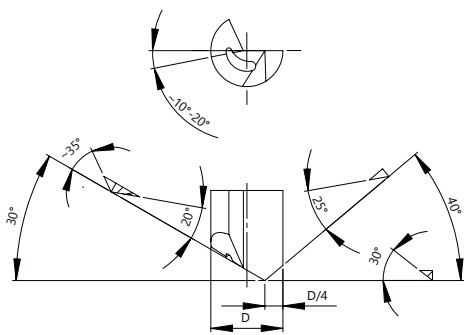
Mit der Veränderung der Schneidengeometrie kann der Vollhartmetall Einlappenbohrer optimal auf Ihre Anforderungen angepasst werden.

Bei langspanenden und schwer zerspanbaren Werkstoffen werden in der Regel Sonderanschliffe verwendet.

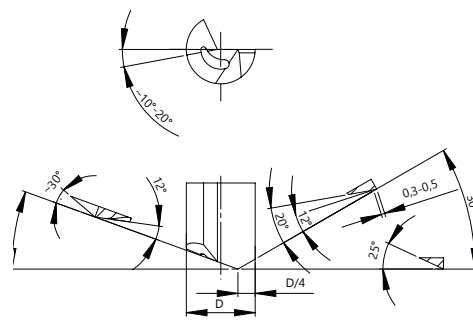
**NOSE GRINDS:**

*With the change of the cutting geometry, solid carbide gundrills can be optimally adapted to your requirements.*

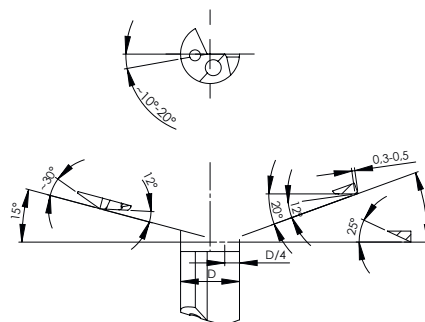
*For long chipping and hard to machine materials an open special point should be used.*



VHM-Standardanschliff 1 (AS-0001)  
solid carbide standard nose grind 1 (AS-0001)  
**für Bohrerbereich: 1,850 - 4,000 mm**  
for Drill range:



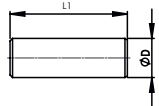
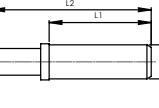
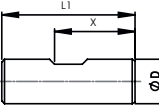
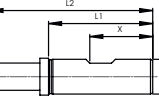
VHM-Standardanschliff 2 (AS-0002)  
solid carbide standard nose grind 2 (AS-0002)  
**für Bohrerbereich: 4,001 - 20,000 mm**  
for Drill range:



VHM Standardanschliff 3 (AS-0002)  
standard nose grind 3 (AS-0002)  
**für Bohrerbereich: 20,001 - max mm**  
for Drill range:

**EINSPANNHÜLSE - DRIVER**

**ÜBERSICHT STANDARD-EINSPANNHÜLSEN - OVERVIEW STANDARD DRIVES**

Abmaße Dimensions	Norm Standard	Skizze Sketch	Bohrbereich von - bis Drilling range from - to	L1	L2	X
Ø 10 x 40	DIN 6535-HA		1,850 - 7,299	40	-	-
Ø 12 x 45			1,850 - 8,999	45	-	-
Ø 16 x 48			1,850 - 12,399	48	-	-
Ø 20 x 50			1,850 - 15,899	50	-	-
Ø 25 x 56			6,000 - 19,509	56	-	-
Ø 32 x 60			9,700 - 25,609	60	-	-
Ø 40 x 70			9,700 - 32,609	70	-	-
Ø 10 x 40	DIN 6535-HA mit Bund und Zapfen with pin		7,300 - 10,799	40	57	-
			10,800 - 12,399			
Ø 12 x 45			9,000 - 12,399	45	62	-
			12,400 - 15,899			
Ø 16 x 48			12,400 - 16,399	48	75	-
			16,400 - 20,509			
Ø 20 x 50			15,900 - 20,509	50	77	-
			20,510 - 29,600			
Ø 25 x 56	19,510 - 25,609	56	86	-		
	25,610 - 34,699					
Ø 32 x 60	25,610 - 32,609	60	100	-		
	32,610 - max					
Ø 40 x 70	32,610 - max	70	110	-		
Ø 10 x 40	DIN 1835-B		1,850 - 7,299	40	-	23,5
Ø 12 x 45			1,850 - 8,999	45	-	26,5
Ø 16 x 48			1,850 - 12,399	48	-	29
Ø 20 x 50			1,850 - 15,899	50	-	30,5
Ø 25 x 56			6,000 - 19,509	56	-	38
Ø 32 x 60			9,700 - 25,609	60	-	43
Ø 40 x 70			9,700 - 32,609	70	-	47
Ø 10 x 40	DIN 1835-B mit Bund und Zapfen with pin		7,300 - 10,799	40	57	23,5
			10,800 - 12,399			
Ø 12 x 45			9,000 - 12,399	45	62	26,5
			12,400 - 15,899			
Ø 16 x 48			12,400 - 16,399	48	75	29
			16,400 - 20,509			
Ø 20 x 50			15,900 - 20,509	50	77	30,5
			20,510 - 29,600			
Ø 25 x 56			19,510 - 25,609	56	86	38
			25,610 - 34,699			
Ø 32 x 60	25,610 - 32,609	60	100	43		
	32,610 - max					
Ø 40 x 70	32,610 - max	70	110	47		

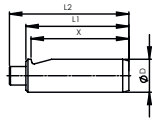
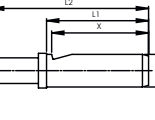
**EINSPANNHÜLSE - DRIVER**

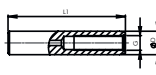
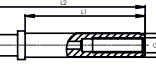
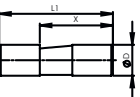
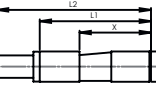
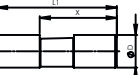
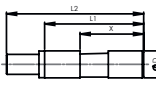
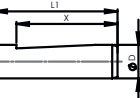
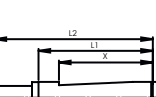
**ÜBERSICHT STANDARD-EINSPANNHÜLSEN - OVERVIEW STANDARD DRIVES**

Abmaße Dimensions	Norm Standard	Skizze Sketch	Bohrbereich von - bis Drilling range from - to	L1	L2	X
Ø 10 x 40	DIN 1835-E		1,850 - 7,299	40	-	28
Ø 12 x 45			1,850 - 8,999	45	-	33
Ø 16 x 48			1,850 - 12,399	48	-	36
Ø 20 x 50			1,850 - 15,899	50	-	38
Ø 25 x 56			6,000 - 19,509	56	-	44
Ø 32 x 60			9,700 - 25,609	60	-	48
Ø 40 x 70			9,700 - 32,609	70	-	66
Ø 10 x 40	DIN 1835-E mit Bund und Zapfen with pin		7,300 - 10,799	40	57	28
			10,800 - 12,399			
Ø 12 x 45			9,000 - 12,399	45	62	33
			12,400 - 15,899			
Ø 16 x 48			12,400 - 16,399	48	75	36
			16,400 - 20,509			
Ø 20 x 50			15,900 - 20,509	50	77	38
			20,510 - 29,600			
Ø 25 x 56	19,510 - 25,609	56	86	44		
	25,610 - 34,699					
Ø 32 x 60	25,610 - 32,609	60	100	48		
	32,610 - max					
Ø 40 x 70	32,610 - max	70	110	66		
Ø 10 x 40	DIN 6535-HE		1,850 - 7,299	40	-	28
Ø 12 x 45			1,850 - 8,999	45	-	33
Ø 16 x 48			1,850 - 12,399	48	-	36
Ø 20 x 50			1,850 - 15,899	50	-	38
Ø 10 x 40	DIN 6535-HE mit Bund und Zapfen with pin		7,300 - 10,799	40	57	28
			10,800 - 12,399			
Ø 12 x 45			9,000 - 12,399	45	62	33
			12,400 - 15,899			
Ø 16 x 48			12,400 - 16,399	48	75	36
			16,400 - 20,509			
Ø 20 x 50	15,900 - 20,509	50	77	38		
	20,510 - 29,600					
Ø 10 x 40			1,850 - 7,299	40	46	24
Ø 16 x 45			1,850 - 12,399	45	53	31
Ø 25 x 70			1,850 - 10,000	70	78	34
			10,001 - 19,509			
Ø 10 x 40	Bund und Zapfen with pin		7,300 - 10,799	40	57	24
			10,800 - 12,399			
Ø 16 x 45			12,400 - 16,399	45	72	31
			16,400 - 20,500			
Ø 25 x 70			199,510 - 25,609	70	105	34
	25,610 - max					

**EINSPANNHÜLSE - DRIVER**

**ÜBERSICHT STANDARD-EINSPANNHÜLSEN - OVERVIEW STANDARD DRIVES**

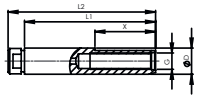
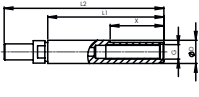
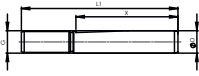
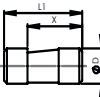
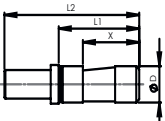
Abmaße Dimensions	Norm Standard	Skizze Sketch	Bohrbereich von - bis Drilling range from - to	L1	L2	X
Ø 16 x 50			1,850 - 12,399	50	58	47,5
Ø 16 x 50	Bund und Zapfen with pin		12,400 - 16,399	50	77	47,5
			16,400 - 20,500			

Abmaße Dimensions	Norm Standard	Skizze Sketch	Bohrbereich von - bis Drilling range from - to	L1	L2	X	G
Ø 10 x 60	GKT		1,850 - 7,299	60	-	-	M 6 x 0,5
Ø 16 x 80			1,850 - 12,399	80	-	-	M 10 x 1
Ø 25 x 100			1,850 - 20,509	100	-	-	M 16 x 1,5
Ø 10 x 60	GKT mit Bund und Zapfen with pin		7,300 - 10,799	60	77	-	M 6 x 0,5
Ø 16 x 80			10,800 - 12,399				
			Ø 16 x 80	12,400 - 16,399	80	105	-
Ø 25 x 100			16,400 - 20,500				
			20,510 - 25,609	100	140	-	M 16 x 1,5
			25,610 - max				
Ø 12,7 x 38,1	Zoll		1,850 - 9,699	38,1	-	26,3	-
Ø 19,05 x 70			3,960 - 14,899	70	-	45	-
Ø 25,4 x 70			6,000 - 19,509	70	-	57,5	-
Ø 31,7 x 70			9,700 - 25,609	70	-	57,5	-
Ø 38,1 x 70			9,700 - 32,609	70	-	57,5	-
Ø 19,05 x 70	Zoll mit Zapfen		14,900 - 24,609	70	97	45	-
Ø 25,4 x 70			19,510 - max	70	100	57,5	-
Ø 31,7 x 70			25,610 - max	70	110	57,5	-
Ø 38,1 x 70			32,610 - max	70	110	57,5	-
Ø 19,05 x 70	Muraki		3,690 - 14,899	70	-	45	-
Ø 19,05 x 70	Muraki mit Zapfen with pin		14,900 - 24,609	70	97	45	-
Ø 19,05 x 70	Mit geneigter Spannfläche with inclined clamping surface		3,690 - 14,899	70	97	57,5	-
Ø 19,05 x 70	Mit geneigter Spannfläche und Zapfen with inclined clamping surface with pin		14,900 - 24,609	70	97	57,5	-



**EINSPANNHÜLSE - DRIVER**

**ÜBERSICHT STANDARD-EINSPANNHÜLSEN - OVERVIEW STANDARD DRIVES**

Abmaße Dimensions	Norm Standard	Skizze Sketch	Bohrbereich von - bis Drilling range from - to	L1	L2	X	G
Ø 10 x 60	VDI 3208		1,850 - 7,299	60	68	35	M 6 x 0,5
Ø 16 x 80			1,850 - 10,899	80	90	37	M 10 x 1
Ø 25 x 100			1,850 - 19,799	100	112	45	M 16 x 1,5
Ø 16 x 80	VDI 3208 Mit Bund und Zapfen with pin		10,900 - 16,399	80	110	37	M 10 x 1
Ø 25 x 100			19,800 - 25,999 26,000 - Max	100	142	45	M 16 x 1,5
Ø 16 x 112	Stellhülse adjustment driver		1,850 - 12,899	60	-	73	TR 16 x 1,5
Ø 20 x 126			1,850 - 14,899	80	-	82	TR 20 x 2
Ø 28 x 126			6,000 - 21,509	100	-	82	TR 28 x 2
Ø 36 x 162			8,700 - 28,609	100	-	109	TR 36 x 2
-Ø- 16 x 40	Speedbit		1,850 - 12,399	4	-	28	-
Ø 25 x 50			4,000 - 19,509	50	-	35	-
Ø 35 x 60			9,700 - 28,609	60	-	40	-
Ø 16 x 40	Speedbit Mit Bund und Zapfen with pin		12,400 - 16,399	40	67	28	-
			16,400 - 20,509				
Ø 25 x 50			19,510 - 25,609	50	77	35	-
Ø 35 x 60			25,610 - 30,609				
	28,610 - max	60	100	40	-		

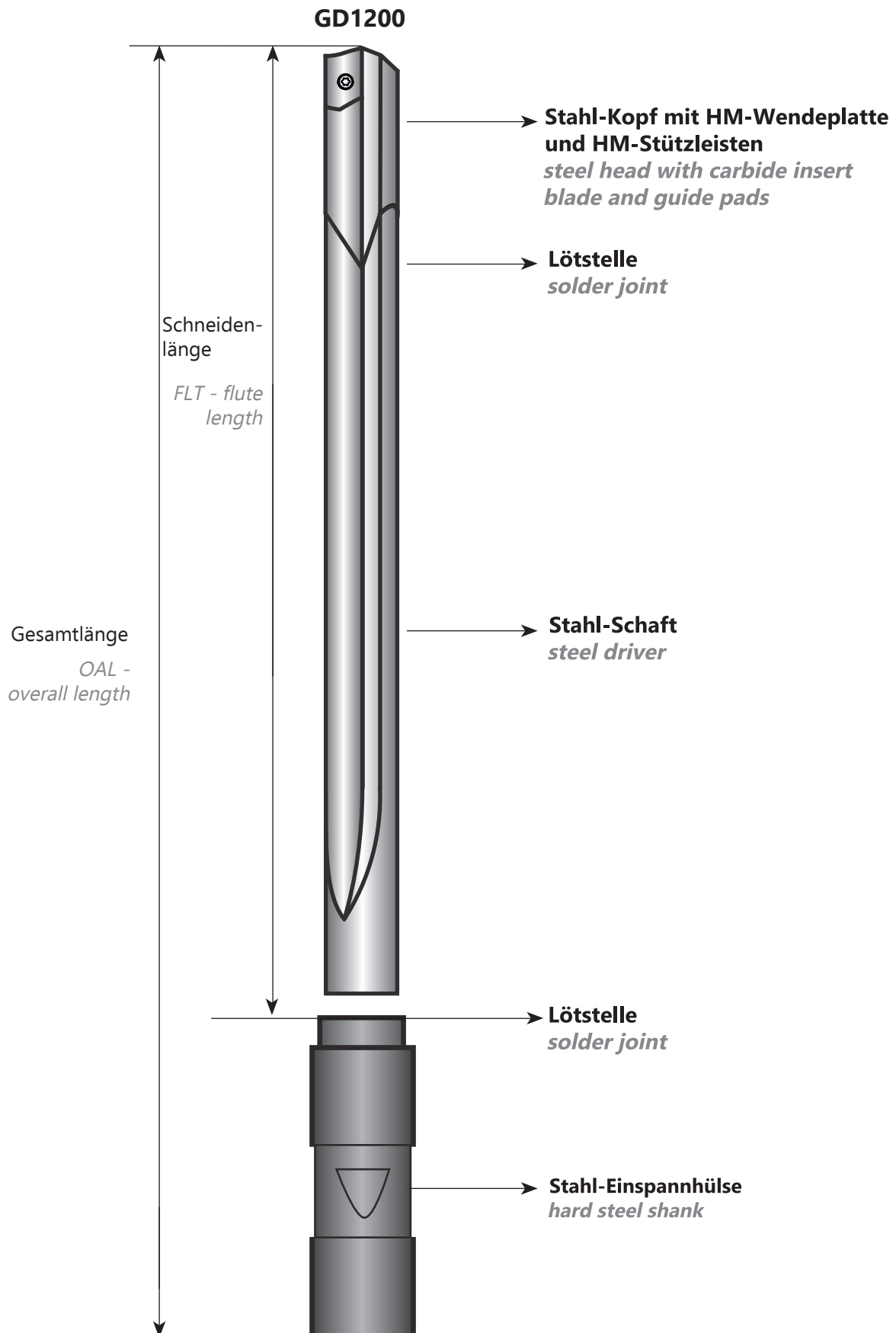
**GD1000 | GD1000**

Werkstoffgruppe (Material group)	Baustahl unleg. u. niedrigleg., Automatenstahl, Vergütungsstahl, Einsatzstahl, Werkzeugstahl „gut bearbeitbar“ (Structural steel, Carbon steel, Case hardening steel, Low alloyed steel, „good processable“)	legierte Vergütungsstähle, Einsatzstähle, Nitrierstähle, Werkzeugstähle (Alloyed tempered steels, case-hardened steels, nitriding steels, tool steels)	Federstähle, gehärtete Stähle, warmfeste Stähle, Stahlguss/Hartguss, Sonderleg.: z.B. Nimonic, Inconel etc., Titan, Titanlegierungen (Spring steels, hardened steels, high-temperature steels, cast steel / chilled cast iron, Special alloys, e.g. Nimonic, Inconel, titanium, titanium alloys)	nichtrostender, säurebeständiger Stahl+Stahlguss, austenitisch 18-25% Cr, Ni > 8% (Stainless, acid-resistant steel + cast steel, austenitic 18-25% Cr, Ni > 8%)	nichtrostender Stahl+Stahlguss, martensitisch/ ferritisch 13-25% Cr (geschwefelt) „gut bearbeitbar“ (Stainless steel + cast steel, martensitic/ ferritic 13-25% Cr (sulphurated) „good processable“)
	Schnittgeschwindigkeit (Cutting speed in) in m/min	( < 900N/mm <sup>2</sup> )	( > 900N/mm <sup>2</sup> )		
	<b>70 - 100</b>	<b>60 - 80</b>	<b>25 - 60</b>	<b>30 - 60</b>	<b>40 - 70</b>
Bohrer-Ø in mm (Drill-Ø in mm)	Vorschub in mm/Umdr. (Feed in mm)				
von - bis (from - to)	von - bis (from - to)	von - bis (from - to)	von - bis (from - to)	von - bis (from - to)	von - bis (from - to)
1,85 - 2,49	0,003 - 0,007	0,002 - 0,005	0,001 - 0,002	0,002 - 0,005	0,002 - 0,006
2,50 - 2,99	0,005 - 0,010	0,004 - 0,006	0,001 - 0,005	0,004 - 0,007	0,004 - 0,007
3,00 - 3,49	0,007 - 0,013	0,005 - 0,007	0,002 - 0,007	0,006 - 0,008	0,005 - 0,009
3,50 - 3,99	0,009 - 0,015	0,007 - 0,010	0,004 - 0,008	0,008 - 0,009	0,007 - 0,011
4,00 - 4,49	0,012 - 0,019	0,008 - 0,012	0,006 - 0,009	0,009 - 0,010	0,008 - 0,013
4,50 - 4,99	0,014 - 0,020	0,011 - 0,015	0,008 - 0,011	0,010 - 0,013	0,009 - 0,017
5,00 - 5,99	0,016 - 0,026	0,013 - 0,018	0,010 - 0,014	0,012 - 0,015	0,013 - 0,019
6,00 - 6,99	0,018 - 0,028	0,015 - 0,022	0,012 - 0,016	0,014 - 0,017	0,015 - 0,023
7,00 - 7,99	0,021 - 0,035	0,018 - 0,025	0,015 - 0,018	0,016 - 0,019	0,018 - 0,026
8,00 - 8,99	0,024 - 0,036	0,020 - 0,027	0,018 - 0,021	0,018 - 0,021	0,020 - 0,031
9,00 - 9,99	0,027 - 0,040	0,023 - 0,030	0,021 - 0,025	0,020 - 0,028	0,023 - 0,034
10,00 - 11,99	0,030 - 0,049	0,025 - 0,038	0,024 - 0,030	0,025 - 0,033	0,025 - 0,041
12,00 - 13,99	0,036 - 0,060	0,029 - 0,044	0,027 - 0,033	0,030 - 0,038	0,030 - 0,045
14,00 - 15,99	0,042 - 0,071	0,035 - 0,050	0,029 - 0,040	0,035 - 0,044	0,035 - 0,052
16,00 - 17,99	0,048 - 0,079	0,039 - 0,053	0,033 - 0,044	0,041 - 0,050	0,042 - 0,060
18,00 - 19,99	0,054 - 0,091	0,044 - 0,060	0,037 - 0,049	0,045 - 0,062	0,045 - 0,067
20,00 - 23,99	0,060 - 0,107	0,049 - 0,069	0,041 - 0,054	0,049 - 0,071	0,050 - 0,079
24,00 - 27,99	0,069 - 0,117	0,054 - 0,077	0,045 - 0,057	0,052 - 0,083	0,054 - 0,090
28,00 - 31,99	0,079 - 0,134	0,059 - 0,085	0,049 - 0,062	0,057 - 0,091	0,059 - 0,098
32,00 - 39,99	0,085 - 0,154	0,063 - 0,098	0,052 - 0,065	0,063 - 0,098	0,065 - 0,107
40,00 - 50,00	0,091 - 0,169	0,068 - 0,105	0,055 - 0,069	0,068 - 0,105	0,071 - 0,113

**GD1000 | GD1000**

Werkstoffgruppe (Material group)	Gusseisen GG (> 300N/mm <sup>2</sup> ), GGG (> 400N/mm <sup>2</sup> ), allg. Stahlguss (Cast iron, grey cast iron (> 300N/mm <sup>2</sup> ), ductile cast iron (> 400N/mm <sup>2</sup> ), general steel casting)	Gusseisen GG (< 300N/mm <sup>2</sup> ), GGG (< 400N/mm <sup>2</sup> ), Temperguss GTW, GTS „gut bearbeitbar“ (Cast iron, grey cast iron (< 300N/mm <sup>2</sup> ), ductile cast iron (< 400N/mm <sup>2</sup> ), malleable cast iron, whiteheart malleable iron, blackheart malleable iron, „good processable“)	Kupfer, Bronze, Messing, Kunststoffe (Copper, bronze, brass, plastics)	Alu+Aluguss Si-Gehalt > 5%, „gut bearbeitbar“ (Aluminium + cast aluminium Si content > 5%, „good processable“)	Alu+Aluleg. Si-Gehalt < 5%, „nicht ausgehärtet“ (Aluminium + aluminium alloy < 5%, „not hardened“)
	Schnitt- geschwindigkeit (Cutting speed in in m/min)	60 - 90	70 - 100	70 - 100	80 - 160
Bohrer-Ø in mm (Drill-Ø in mm)	Vorschub in mm/Umdr. (Feed in mm)				
von - bis (from - to)	von - bis (from - to)	von - bis (from - to)	von - bis (from - to)	von - bis (from - to)	von - bis (from - to)
1,85 - 2,49	0,005 - 0,018	0,005 - 0,019	0,003 - 0,015	0,002 - 0,012	0,002 - 0,005
2,50 - 2,99	0,008 - 0,028	0,008 - 0,026	0,005 - 0,020	0,004 - 0,026	0,004 - 0,008
3,00 - 3,49	0,009 - 0,038	0,009 - 0,038	0,006 - 0,030	0,006 - 0,037	0,006 - 0,012
3,50 - 3,99	0,011 - 0,042	0,011 - 0,046	0,007 - 0,045	0,007 - 0,055	0,007 - 0,025
4,00 - 4,49	0,012 - 0,047	0,012 - 0,050	0,008 - 0,050	0,008 - 0,071	0,008 - 0,026
4,50 - 4,99	0,016 - 0,052	0,016 - 0,057	0,009 - 0,057	0,009 - 0,094	0,009 - 0,028
5,00 - 5,99	0,018 - 0,065	0,018 - 0,068	0,010 - 0,069	0,010 - 0,109	0,010 - 0,036
6,00 - 6,99	0,024 - 0,071	0,024 - 0,074	0,012 - 0,079	0,012 - 0,125	0,012 - 0,045
7,00 - 7,99	0,028 - 0,084	0,028 - 0,085	0,014 - 0,092	0,018 - 0,130	0,014 - 0,049
8,00 - 8,99	0,032 - 0,092	0,032 - 0,096	0,016 - 0,101	0,020 - 0,144	0,016 - 0,056
9,00 - 9,99	0,036 - 0,110	0,036 - 0,114	0,018 - 0,113	0,023 - 0,158	0,018 - 0,064
10,00 - 11,99	0,045 - 0,116	0,050 - 0,120	0,020 - 0,139	0,025 - 0,174	0,020 - 0,074
12,00 - 13,99	0,051 - 0,126	0,060 - 0,138	0,024 - 0,156	0,030 - 0,182	0,024 - 0,087
14,00 - 15,99	0,057 - 0,138	0,070 - 0,154	0,028 - 0,179	0,035 - 0,194	0,028 - 0,099
16,00 - 17,99	0,062 - 0,158	0,079 - 0,170	0,033 - 0,199	0,050 - 0,209	0,033 - 0,108
18,00 - 19,99	0,066 - 0,173	0,090 - 0,191	0,036 - 0,224	0,054 - 0,228	0,036 - 0,130
20,00 - 23,99	0,069 - 0,189	0,106 - 0,207	0,040 - 0,249	0,060 - 0,254	0,040 - 0,146
24,00 - 27,99	0,076 - 0,210	0,120 - 0,221	0,048 - 0,291	0,072 - 0,295	0,048 - 0,169
28,00 - 31,99	0,079 - 0,212	0,140 - 0,237	0,056 - 0,327	0,084 - 0,360	0,056 - 0,194
32,00 - 39,99	0,086 - 0,228	0,160 - 0,245	0,064 - 0,380	0,096 - 0,455	0,064 - 0,221
40,00 - 50,00	0,089 - 0,239	0,180 - 0,254	0,072 - 0,399	0,105 - 0,488	0,072 - 0,239

**EINLIPPENBOHRER**  
**SINGLE FLUTED GUN DRILL**



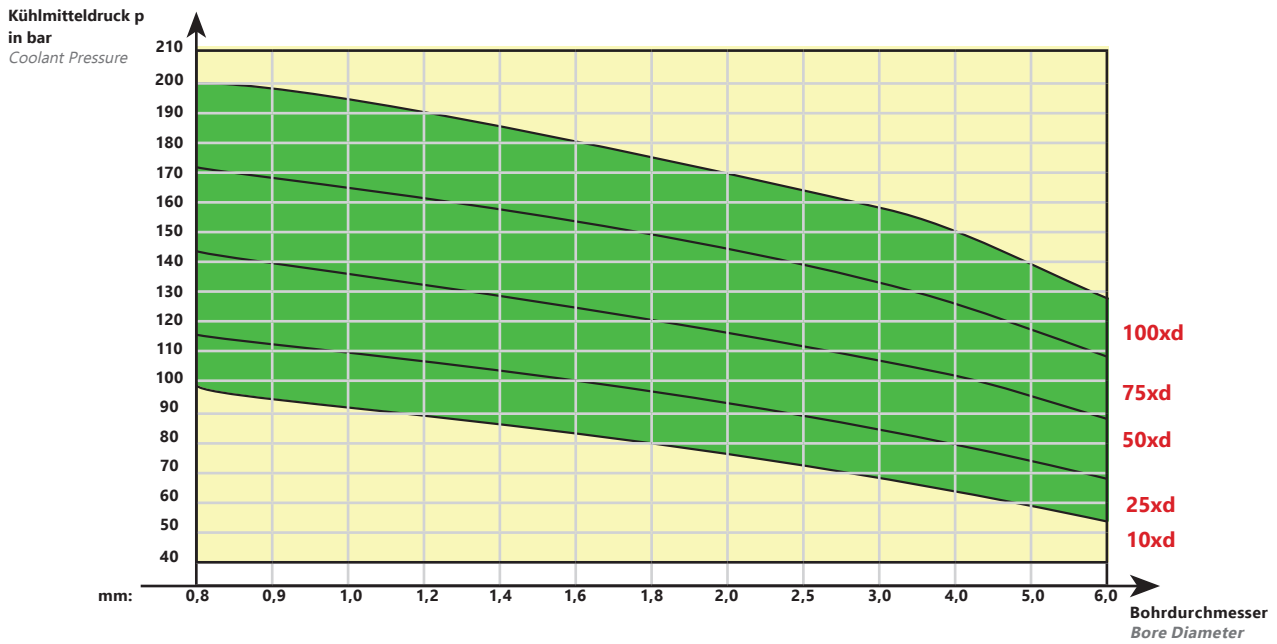
**GD1200 | GD1200**

Werkstoffgruppe (Material group)	Baustahl (Structural steel)	Einsatzstahl (Hardening steel)	Einsatzstahl (Hardening steel)	Vergütungsstahl (Heat-treated steel)	Vergütungsstahl (Heat-treated steel)	Nitrierstahl (Nitriding steels)	Ferritischer Stahl (Ferritic steel)
	(< 700N/mm <sup>2</sup> )	(< 700N/mm <sup>2</sup> )	(< 1100N/mm <sup>2</sup> )	(< 700N/mm <sup>2</sup> )	(< 1100N/mm <sup>2</sup> )	(< 1100N/mm <sup>2</sup> )	(< 900N/mm <sup>2</sup> )
Schnittgeschwindigkeit (Cutting speed in) in m/min	70 - 100	80 - 100	70 - 80	70 - 90	55 - 75	55 - 75	60 - 80
Bohrer-Ø in mm (Drill-Ø in mm)	Vorschub in mm/Umdr. (Feed in mm)						
von - bis (from - to)	von - bis (from - to)	von - bis (from - to)	von - bis (from - to)	von - bis (from - to)	von - bis (from - to)	von - bis (from - to)	von - bis (from - to)
12,00 - 17,99	0,05 - 0,10	0,05 - 0,10	0,07 - 0,10	0,07 - 0,10	0,07 - 0,1	0,07 - 0,09	0,07 - 0,10
18,00 - 24,99	0,08 - 0,11	0,08 - 0,11	0,08 - 0,11	0,08 - 0,11	0,08 - 0,11	0,08 - 0,10	0,08 - 0,11
25,00 - 30,00	0,10 - 0,14	0,1 - 0,14	0,10 - 0,13	0,10 - 0,14	0,10 - 0,13	0,09 - 0,12	0,10 - 0,14

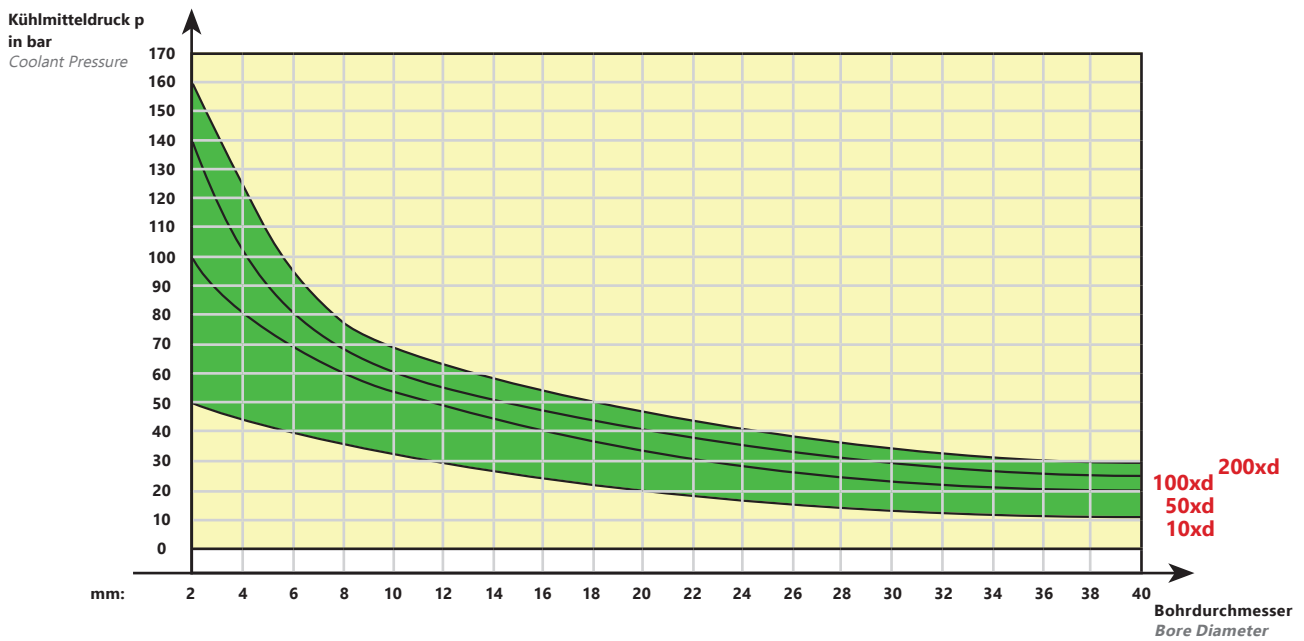
Werkstoffgruppe (Material group)	Austenitischer Stahl (Austenitic steel)	Hitzebeständiger Stahl, Werkzeugstahl (Heat-resistant steel, tool steel)	Stahlguss (Cast steel)	Sphäroguss (Spheroidal graphite iron)	Gusseisen (Cast iron)	Aluminium (Aluminium)	Kupfer Cu-Gehalt <99% (Copper, Cu-contents <99%)
		(< 700N/mm <sup>2</sup> )	(< 700N/mm <sup>2</sup> )				
Schnittgeschwindigkeit (Cutting speed in) in m/min	60 - 80	50 - 70	60 - 80	65 - 80	70 - 100	100 - 120	120 - 300
Bohrer-Ø in mm (Drill-Ø in mm)	Vorschub in mm/Umdr. (Feed in mm)						
von - bis (from - to)	von - bis (from - to)	von - bis (from - to)	von - bis (from - to)	von - bis (from - to)	von - bis (from - to)	von - bis (from - to)	von - bis (from - to)
12,00 - 17,99	0,07 - 0,09	0,07 - 0,09	0,07 - 0,10	0,09 - 0,12	0,09 - 0,12	0,08 - 0,11	0,05 - 0,09
18,00 - 24,99	0,08 - 0,10	0,08 - 0,10	0,08 - 0,11	0,10 - 0,13	0,10 - 0,13	0,09 - 0,12	0,06 - 0,10
25,00 - 30,00	0,09 - 0,12	0,09 - 0,12	0,1 - 0,14	0,12 - 0,15	0,12 - 0,15	0,1 - 0,14	0,08 - 0,12

**Erforderliche Drücke**  
*Required pressure*

für GD1100 für Tiefbohröl *for GD1100 for deep-hole drilling oil*



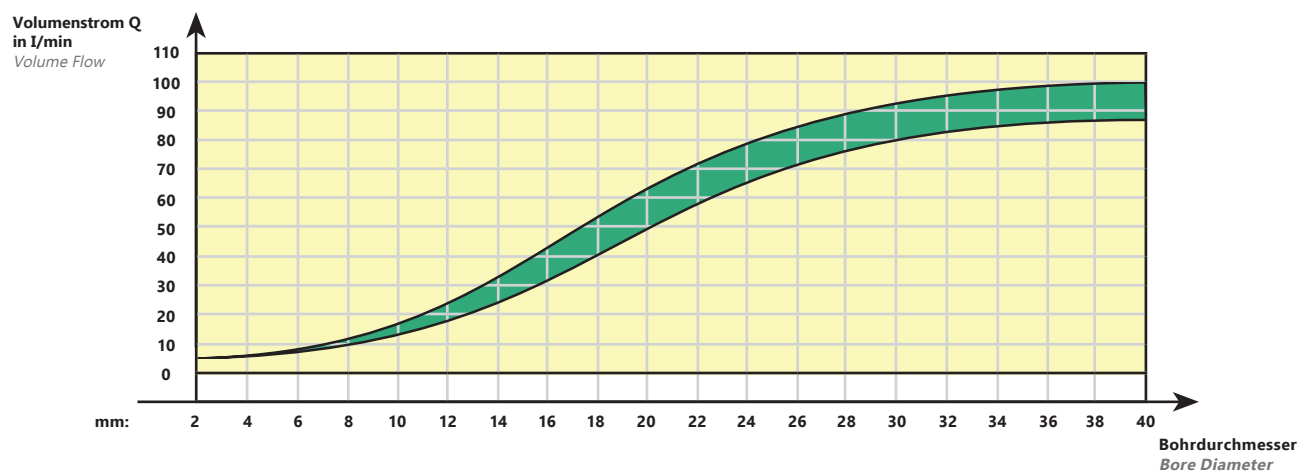
für GD1000 und GD1200 für Tiefbohröl *for GD1000 and GD1200 for deep-hole drilling oil*



**Wichtig: bei Emulsion können die Drücke um bis zu 20% reduziert werden**  
**Important: using emulsion pressures can be reduced by up to 20%**



## Volumenströme *Flow rate*



**VHM SCHWARZ Präzisionswerkzeuge GmbH**

Lilienthalstr.3

70825 Korntal-Münchingen, Germany

Tel.: +49 (0) 711/51 87 88 10

Fax: + 49 (0) 711/51 87 88 06

[www.vhm-schwarz.com](http://www.vhm-schwarz.com)

[info@vhm-schwarz.com](mailto:info@vhm-schwarz.com)