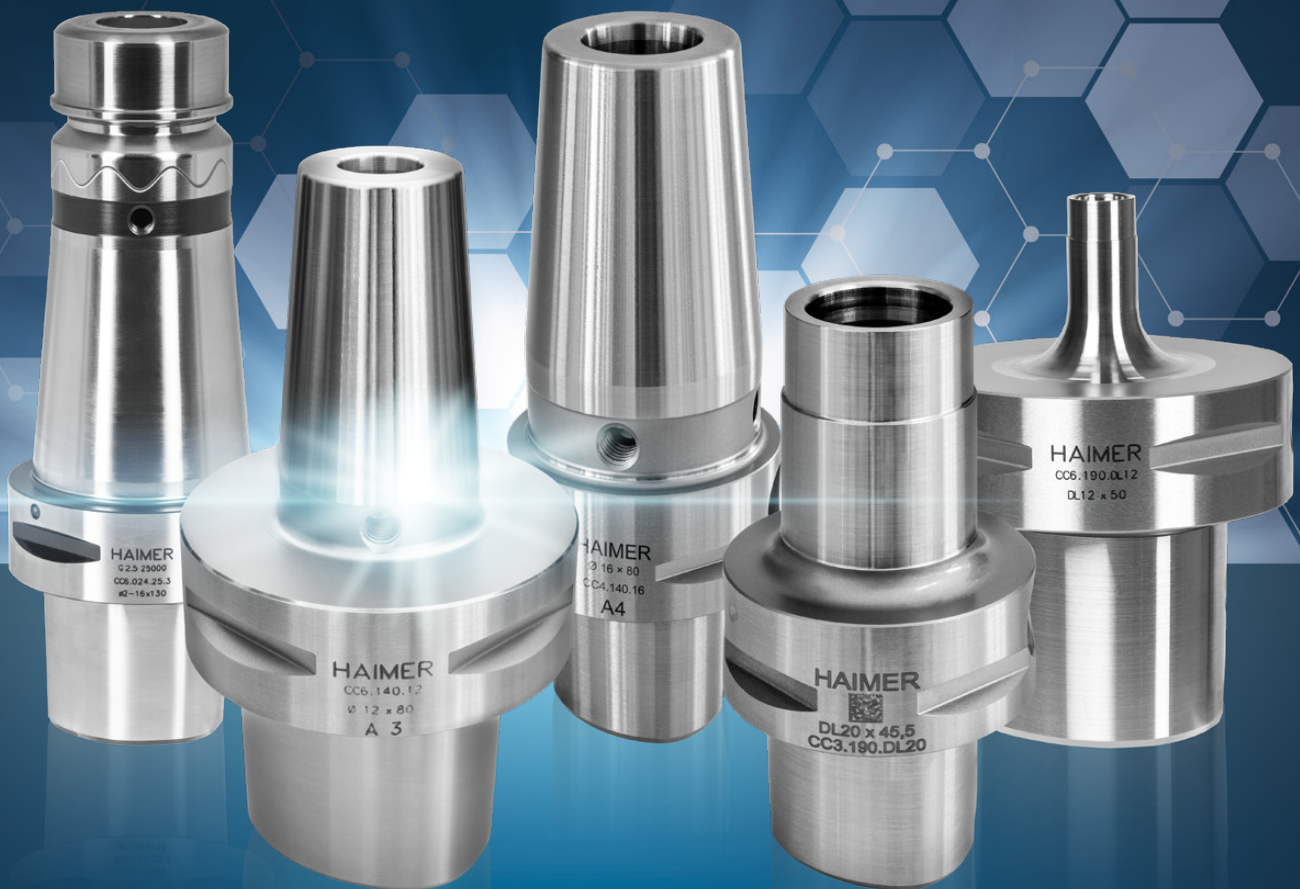


HAIMER®
Quality Wins.

HAIMER PSC

AUFNAHMEN / TOOL HOLDERS



100%
**MADE IN
GERMANY**
MADE BY HAIMER

PSC 32	
Duo-Lock Monoblockaufnahme/Duo-Lock Monoblock Holder	4
PSC 40	
Schrumpffutter/Shrink Fit Chuck	5
Power Mini Shrink Chuck	6
Spannzangenfutter Typ ER/Collet Chuck ER	7
Duo-Lock Monoblockaufnahme/Duo-Lock Monoblock Holder	8
PSC 50	
Schrumpffutter/Shrink Fit Chuck	9
Power Mini Shrink Chuck	10
Spannzangenfutter Typ ER/Collet Chuck ER	11
Duo-Lock Monoblockaufnahme/Duo-Lock Monoblock Holder	12
PSC 63	
Schrumpffutter/Shrink Fit Chuck	13
Power Mini Shrink Chuck	14
Spannzangenfutter Typ ER/Collet Chuck ER	15
Spannzangenfutter Typ Mini ER/Collet Chuck Mini-ER	16
Power Collet Chuck	17
High Precision Collet Chuck	18
Weldon-Aufnahme/Weldon Tool Holder	20
Messerkopf-Aufnahme/Face Mill Arbor	21
Zubehör/Accessories	
Kühlmittelrohre/Coolant Tubes	22
Spannmutter für Mini-ER/Locknut for Mini-ER	23

POLYGONSCHAFTKEGEL PSC / POLYGON SHANK COUPLING PSC ISO 26623

Gegenüber dem Steilkegel hat die PSC Schnittstelle folgende Vorteile:

- Hohe Wiederholgenauigkeit beim Einwechseln von Werkzeugen
- Feste axiale Positionierung durch Plananlage
- Eignung für hohe Drehzahlen
- Kein Anzugsbolzen notwendig
- Schnittstelle mit polygonförmigem Kegel und Plananlage
- Exakte Positionierung in Umfangrichtung
- Sehr hohe Rundlaufgenauigkeit, hohes Drehmoment und hohe Steifigkeit
- Innovatives modulares Werkzeugsystem mit höchster Präzision
- Für Bearbeitung auf Dreh- und Fräszentren gleichermaßen geeignet
- Inkl. Codeträgerbohrung Ø10 mm

Werkstoff:

- Warmarbeitsstahl für hoch beanspruchte Bauteile
- Oberflächenhärte: 58 +2 HRC
- **Zugfestigkeit im Kern min. 950 N/mm²**

Allgemein: Nach neuester Norm zur Montage von Kühlmittelrohren

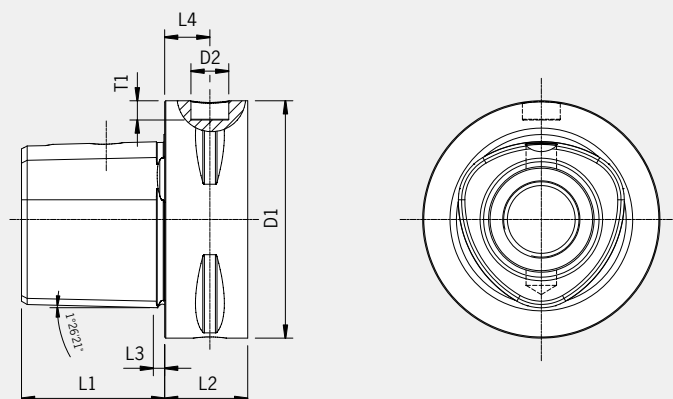
Compared to the steep taper the PSC has the following advantages:

- Highly repeatable accuracy when clamping tools into spindle
- Fixed axial positioning with flat contact surface
- Suitable for high speed cutting
- No pull stud necessary
- Interface with a unique tapered polygon and flange face contact
- Exact positioning in the circumferential direction
- Highest runout accuracy, torque and rigidity
- Innovative modular tool system with highest precision
- Suitable for both turning and milling centres
- Incl. bore for data chip Ø10 mm

Material:

- Special case-hardened steel for highly stressed parts
- Surface hardness: 58 +2 HRC
- **Tensile strength in core min. 950 N/mm²**

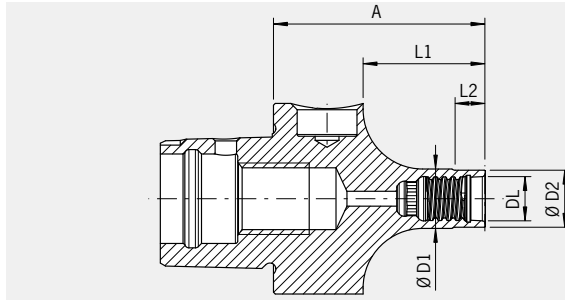
In general: According to latest standard for assembly of coolant tubes



Maß/Length [mm]	D1	D2	L1	L2	L3	L4	T1
PSC 32	32	10	19	15	2,5	9	5,4
PSC 40	40	10	24	20	2,5	12	5,2
PSC 50	50	10	30	20	3	12	5,1
PSC 63	63	10	38	22	3	12	5

DUO-LOCK MONOBLOCKAUFNAHME / DUO-LOCK MONOBLOCK HOLDER ISO 26623-1 · PSC 32

NEW!



QUALITÄTSPASS

- Aufnahme feingewuchtet
- Chuck fine balanced
G2.5 25.000 1/min
oder / or U < 1 gmm
- Alle Funktionsflächen feingearbeitet
- All functional surfaces fine machined
- Genauer als DIN
- More accurate than DIN

Verwendung:

Duo-Lock Monoblockaufnahme für direkte Spannung.
Perfekt geeignet für das Fräsen mit kurzer Auskraglänge.

- Alle Aufnahmen inkl. Innenkühlung
- Gehärtet 54 -2 HRC

Use:

Duo-Lock Monoblock holder for direct clamping.
Perfectly suitable for milling with short overhang.

- All holders incl. inner cooling
- Hardened 54 -2 HRC

Schnittstelle / Interface		DL10	DL12	DL16	DL20
Ø D1 [mm]		10	12	16	20
Ø D2 [mm]		9,6	11,5	15,5	19,3
L1 [mm]		20,5	26,5	25,5	30,5
L2 [mm]		5	6	8	10
Maß / Length A [mm]	kurz / short	35,5	41,5	40,5	45,5
Bestell-Nr. / Order No.	CC3.190...	.DL10	.DL12	.DL16	.DL20

Drehmoment der Duo-Lock Schnittstelle / Torque of Duo-Lock interface				
	DL10	DL12	DL16	DL20
Nm	20	30	60	80

Achtung: Für Langlebigkeit des Systems ist die Einhaltung des Drehmoments zwingend erforderlich!
Attention: For longlife cycle of the system, compliance with the torque is required!

Zubehör / Accessories

Kühlmittelrohr / Coolant tube

Bestell-Nr. / Order No. 85.700.CC3

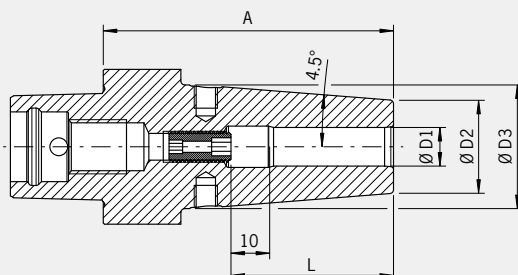
SCHRUMPFUTTER / SHRINK FIT CHUCK

ISO 26623-1 · PSC 40

NEW!

CERTIFICATE OF QUALITY

- ☑ Aufnahme feingewuchtet
- ☑ Chuck fine balanced
G2.5 25.000 1/min
oder / or U < 1 gmm
- ☑ Alle Funktionsflächen feingearbeitet
- ☑ All functional surfaces fine machined
- ☑ Genauer als DIN
- ☑ More accurate than DIN



Verwendung:

Schrumpffutter geeignet für alle Typen von Schrumpfgeräten
Erhältlich von Ø 3–20 mm

- Mit Gewindebohrungen zum Auswuchten mit Schrauben
- Für HSS- und HM-Werkzeuge mit Schaft-Toleranz h6
- Hitzebeständiger Warmarbeitsstahl
- Gehärtet 54 -2 HRC
- Kühlung mit Cool Jet oder Cool Flash gegen Aufpreis

ISO 26623

- Lieferumfang: Mit Längeneinstellschraube, ohne Kühlmittelrohr

Use:

Shrink Fit Chuck suitable to all kind of shrink fit units
Available from Ø 3–20 mm

- With threaded holes in order to balance with balancing screws
- For HSS and solid carbide tools with shank tolerance h6
- Heat resistant hot-working steel
- Hardened 54 -2 HRC
- Cooling with Cool Jet or Cool Flash for an extra charge

ISO 26623

- Included in delivery: With back-up screw without coolant tube

Spann/Clamping	Ø D1 [mm]	03	04	05	06	08	10	12	14	16	18	20
	Ø D2 [mm]	10	10	10	21	21	24	24	27	27	33	33
	Ø D3 [mm]	–	–	–	27	27	32	32	34	34	40	40
	L [mm]	–	–	–	36	36	42	47	47	50	50	52
Maß/Length A [mm]	kurz/short	75 ¹⁾	75 ¹⁾	75 ¹⁾	75	75	75	75	80	80	80	85
Bestell-Nr./Order No.	CC4.140...	.03.1	.04.1	.05.1	.06	.08	.10	.12	.14	.16	.18	.20



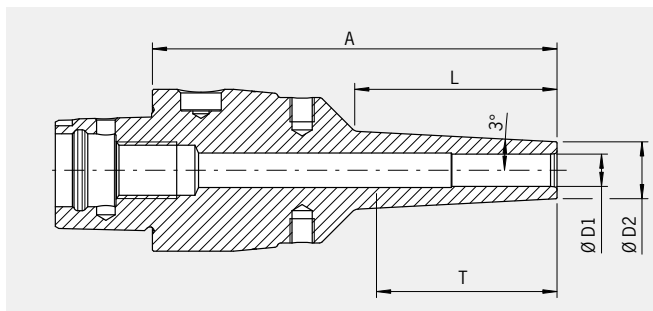
Zubehör/Accessories

Schrumpfverlängerungen/Shrink fit extensions		Siehe Gesamtkatalog/See Master Catalog
Wuchtschrauben/Balance screws		Siehe Gesamtkatalog/See Master Catalog
Längeneinstellschrauben/Back-up screws		Siehe Gesamtkatalog/See Master Catalog
Cool Jet Bohrungen/Cool Jet bores		Bestell-Nr./Order No. 91.100.24
Cool Flash		Bestell-Nr./Order No. 91.100.40
Cool Flash Upgrade inkl./incl. Cool Jet		Bestell-Nr./Order No. 91.100.41
Kühlmittelrohr/Coolant tube		Bestell-Nr./Order No. 85.700.CC4

1) Ohne Einstellschraube, ohne Gewinde für Wuchtschrauben, ohne Schlitz in der Spannbohrung für Kühlmittelzufuhr, nicht geeignet für HSS-Werkzeuge
Without back-up screw, without thread for balancing screws, without slits along the clamping bore for cooling from outside, not suitable for HSS tools

POWER MINI SHRINK CHUCK ISO 26623-1 · PSC 40

NEW!



QUALITÄTSPASS

- ☑ Aufnahme feingewuchtet
- ☑ Chuck fine balanced
- ☑ G2.5 25.000 1/min oder / or U < 1 gmm
- ☑ Alle Funktionsflächen feingearbeitet
- ☑ All functional surfaces fine machined
- ☑ Genauer als DIN
- ☑ More accurate than DIN

Das Power Mini Shrink Chuck ist ideal für die 5-Achs-Bearbeitung von schwer zugänglichen Bauteilen. Dadurch ist auch bei langer Auskraglänge eine effiziente Fräsbearbeitung mit angestelltem Werkzeug möglich.

- 3 mm Wandstärke
- 3° Schräge im Bereich der Spitze
- Mit Gewindebohrungen zum Auswuchten mit Schrauben
- Für HM-Werkzeuge mit Schaft-Toleranz h6
- Hitzebeständiger Warmarbeitsstahl
- Gehärtet 54 -2 HRC

Achtung: Schrumpf- und Kühlhülsen sind beim Schrumpfen mit den meisten Schrumpfmachines erforderlich (siehe Zubehör). Bei Verwendung der Power Clamp i4.0 Sprint/Air- oder Nano-Maschinen mit motorisierter Spule und Scanner, sind die Hülsen nicht notwendig.

Power Mini Shrink Chuck is perfect for 5-axis-machining of parts, that are difficult to access. Therefore efficient milling is possible with an angled tool even at long protruding lengths.

- 3 mm wall thickness
- 3° angle at the top
- With threaded holes in order to balance with balancing screws
- For solid carbide tools with shank tolerance h6
- Heat resistant hot-working steel
- Hardened 54 -2 HRC

Attention: Heating and cooling sleeves are needed when shrinking on most shrink fit machines (see accessories). However, when using the Power Clamp i4.0 Sprint/Air or Nano machines with the motorised coil and scanner, sleeves are not necessary.

Spann/Clamping	Ø D1 [mm]	03	04	05	06	08	10	12
	Ø D2 [mm]	09	10	11	12	14	16	18
	T [mm]	-	-	-	-	-	68	78
	L [mm] ZG130	50	50	50	50	50	50	50
Maß/Length A [mm]	lang/long	100	100	100	100	100	100	100
Bestell-Nr./Order No.	CC4.181...	.03.8	.04.8	.05.8	.06.8	.08.8	.10.8	.12.8



Mini Shrink Schrumpf -und Kühlhülsen

- Schützen Ihre Mini Shrink Futter vor Überhitzung
- Verlängern die Lebensdauer Ihrer Schrumpffutter
- Sichere und bedienerfreundliche Anwendung
- Kühlen mit Standard-Kühlkörper

Mini Shrink shrink and cooling sleeves

- Protect Mini Shrink chucks from overheating
- Extend lifetime of shrink fit chucks
- Secure and user friendly handling
- Cooling with standard cooling body

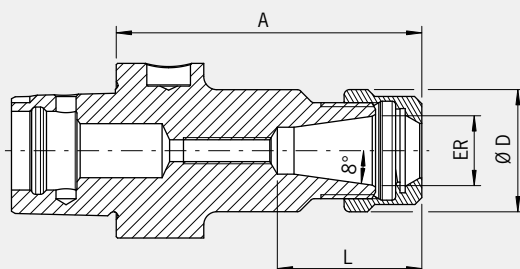
Passende Hülsen für Mini Shrink Aufnahmen/Fitting sleeves for Mini Shrink Chucks						Bestell-Nr./Order No.
Größe/Size [mm]	Ø03	Ø06	Ø08	Ø10	Ø12	
Bestell-Nr./Order No. 80.105.14.2...	.04	.09	.10	.11	.12	
Sockel/Base						80.105.14.2.99
Satz mit Sockel (12-teilig, Ø3-12 mm)/Set with base (12 pcs., Ø3-12 mm)						80.105.14.2.00

SPANNZANGENFUTTER TYP ER / COLLET CHUCK ER ISO 26623-1 · PSC 40

NEW!

CERTIFICATE OF QUALITY

- ☑ Aufnahme feingewuchtet
☑ Chuck fine balanced
G2.5 25.000 1/min
oder / or U < 1 gmm
- ☑ Alle Funktionsflächen feingearbeitet
☑ All functional surfaces fine machined
- ☑ Genauer als DIN
☑ More accurate than DIN



Verwendung:

Zum Spannen von Werkzeugen mit Zylinderschaft in Spannzangen nach ISO 15488 (ehemals DIN 6499). Erhältlich von ER16 bis ER32.

Use:

For clamping tools with cylindrical shank in collets according to ISO 15488 (previously DIN 6499). Available from ER16 to ER32.

ISO 26623

- Gehärtet 54-2 HRC
- Lieferumfang: Komplett mit Spannfutter (gewuchtet, mit Gleitbeschichtung für erhöhte Spannkraft)

ISO 26623

- Hardened 54-2 HRC
- Included in delivery: With locknut (balanced, with side coating for higher clamping forces)

ER		16	20	25	32
	Ø D [mm]	28	34	42	50
	Spannbereich/Clamping range [mm]	0,5-10,0	1,5-13,0	1,0-16,0	1,5-20,0
	L [mm]	33	39	41,5	47,5
Maß/Length A [mm]	ultrakurz/ultrashort		55	55	55
Bestell-Nr./Order No.	CC4.025...		.20	.25	.32
Maß/Length A [mm]	kurz/short	70			
Bestell-Nr./Order No.	CC4.020...	.16			

Zubehör/Accessories

Spannzangen ER/Collets ER



Schrumpfspannzangen/Shrink Fit Collets



Spannmutter (vorgewuchtet)/Locknut (pre-balanced)

Größe/Size		ER 16	ER 20	ER 25	ER 32
Bestell-Nr./Order No. 83.912...		.16	.20	.25	.32

Gabelschlüssel/Fork wrench

Größe/Size		ER 16	ER 20	
Bestell-Nr./Order No. 84.200...		.16	.20	

Spannschlüssel/Clamping wrench

Größe/Size				ER 25	ER 32
Bestell-Nr./Order No. 84.200...				.25	.32

Wuchtringe/Balancing index rings

Größe/Size	lang/überlang/long/oversize	ER 16	ER 20	ER 25	ER 32
Bestell-Nr./Order No. 79.350...		.28	.34	.42	.48

Einstellschraube/Adjusting screw

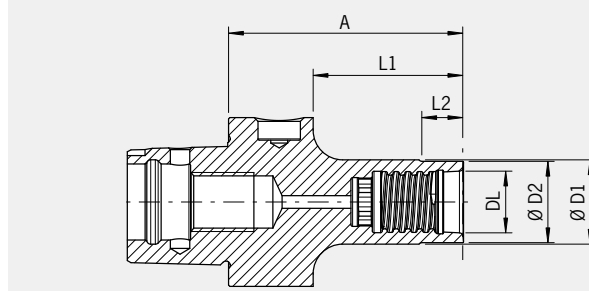
Größe/Size		ER 16	ER 20	ER 25	ER 32
Bestell-Nr./Order No. 85.800...		.34	.34	.34	.35

Kühlmittelrohr/Coolant tube

Bestell-Nr./Order No. 85.700.CC4

DUO-LOCK MONOBLOCKAUFNAHME / DUO-LOCK MONOBLOCK HOLDER ISO 26623-1 · PSC 40

NEW!



QUALITÄTSPASS

- Aufnahme feingewuchtet
- Chuck fine balanced
G2.5 25.000 1/min
oder / or U < 1 gmm
- Alle Funktionsflächen feingearbeitet
- All functional surfaces fine machined
- Genauer als DIN
- More accurate than DIN

Verwendung:

Duo-Lock Monoblockaufnahme für direkte Spannung.
Perfekt geeignet für das Fräsen mit kurzer Auskraglänge.

- Alle Aufnahmen inkl. Innenkühlung
- Gehärtet 54 -2 HRC

Use:

Duo-Lock Monoblock holder for direct clamping.
Perfectly suitable for milling with short overhang.

- All holders incl. inner cooling
- Hardened 54 -2 HRC

Schnittstelle / Interface	DL10	DL12	DL16	DL20	DL25
Ø D1 [mm]	10	12	16	20	25
Ø D2 [mm]	9,6	11,5	15,5	19,3	24
L1 [mm]	28	28	33	33	38
L2 [mm]	5	6	8	10	12,5
Maß / Length A [mm]	45,5	46,5	50,5	55,5	66,75
Bestell-Nr. / Order No.	CC4.190... .DL10	.DL12	.DL16	.DL20	.DL25

Drehmoment der Duo-Lock Schnittstelle / Torque of Duo-Lock interface					
	DL10	DL12	DL16	DL20	DL25
Nm	20	30	60	80	100

Achtung: Für Langlebigkeit des Systems ist die Einhaltung des Drehmoments zwingend erforderlich!
Attention: For longlife cycle of the system, compliance with the torque is required!

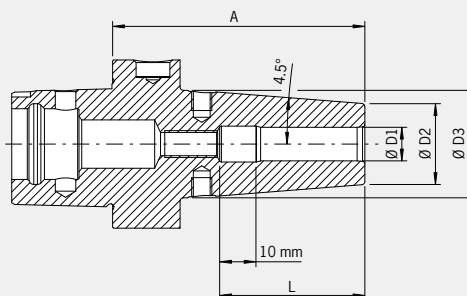
SCHRUMPFUTTER / SHRINK FIT CHUCK

ISO 26623-1 · PSC 50

NEW!

CERTIFICATE OF QUALITY

- ☑ Aufnahme feingewuchtet
- ☑ Chuck fine balanced
G2.5 25.000 1/min
oder / or U < 1 gmm
- ☑ Alle Funktionsflächen feingearbeitet
- ☑ All functional surfaces fine machined
- ☑ Genauer als DIN
- ☑ More accurate than DIN



Verwendung:

Schrumpffutter geeignet für alle Typen von Schrumpfgeräten
Erhältlich von Ø 3–20 mm

- Mit Gewindebohrungen zum Auswuchten mit Schrauben
- Für HSS- und HM-Werkzeuge mit Schaft-Toleranz h6
- Hitzebeständiger Warmarbeitsstahl
- Gehärtet 54 -2 HRC
- Kühlung mit Cool Jet oder Cool Flash gegen Aufpreis

ISO 26623

- Lieferumfang: Mit Längeneinstellschraube, ohne Kühlmittelrohr

Use:

Shrink Fit Chuck suitable to all kind of shrink fit units
Available from Ø 3–20 mm

- With threaded holes in order to balance with balancing screws
- For HSS and solid carbide tools with shank tolerance h6
- Heat resistant hot-working steel
- Hardened 54 -2 HRC
- Cooling with Cool Jet or Cool Flash for an extra charge

ISO 26623

- Included in delivery: With back-up screw without coolant tube

Spann/Clamping	Ø D1 [mm]	03	04	05	06	08	10	12	14	16	18	20
Ø D2 [mm]		10	10	10	21	21	24	24	27	27	33	33
Ø D3 [mm]		–	–	–	27	27	32	32	34	34	40	40
L [mm]		–	–	–	36	36	42	47	47	50	50	52
Maß/Length A [mm]	kurz/short	75 ¹⁾	75 ¹⁾	75 ¹⁾	75	75	75	75	80	80	80	85
Bestell-Nr./Order No.	CC5.140...	.03.1	.04.1	.05.1	.06	.08	.10	.12	.14	.16	.18	.20

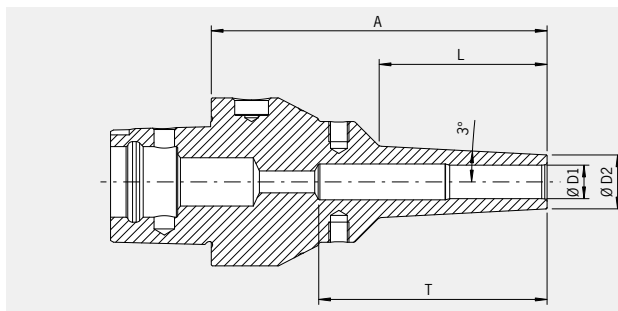
Zubehör/Accessories

Schrumpfverlängerungen/Shrink fit extensions		Siehe Gesamtkatalog/See Master Catalog
Wuchtschrauben/Balance screws		Siehe Gesamtkatalog/See Master Catalog
Längeneinstellschrauben/Back-up screws		Siehe Gesamtkatalog/See Master Catalog
Cool Jet Bohrungen/Cool Jet bores		Bestell-Nr./Order No. 91.100.24
Cool Flash		Bestell-Nr./Order No. 91.100.40
Cool Flash Upgrade inkl./incl. Cool Jet		Bestell-Nr./Order No. 91.100.41
Kühlmittelrohr/Coolant tube		Bestell-Nr./Order No. 85.700.CC5

1) Ohne Einstellschraube, ohne Gewinde für Wuchtschrauben, ohne Schlitze in der Spannbohrung für Kühlmittelzufuhr, nicht geeignet für HSS-Werkzeuge
Without back-up screw, without thread for balancing screws, without slits along the clamping bore for cooling from outside, not suitable for HSS tools

POWER MINI SHRINK CHUCK ISO 26623-1 · PSC 50

NEW!



QUALITÄTSPASS

- ☑ Aufnahme feingewuchtet
- ☑ Chuck fine balanced
- ☑ G2.5 25.000 1/min oder / or U<1 gmm
- ☑ Alle Funktionsflächen feingearbeitet
- ☑ All functional surfaces fine machined
- ☑ Genauer als DIN
- ☑ More accurate than DIN

Das Power Mini Shrink Chuck ist ideal für die 5-Achs-Bearbeitung von schwer zugänglichen Bauteilen. Dadurch ist auch bei langer Auskraglänge eine effiziente Fräsbearbeitung mit angestelltem Werkzeug möglich.

- 3 mm Wandstärke
- 3° Schräge im Bereich der Spitze
- Mit Gewindebohrungen zum Auswuchten mit Schrauben
- Für HM-Werkzeuge mit Schaft-Toleranz h6
- Hitzebeständiger Warmarbeitsstahl
- Gehärtet 54 -2 HRC

Achtung: Schrumpf- und Kühlhülsen sind beim Schrumpfen mit den meisten Schrumpfmachines erforderlich (siehe Zubehör). Bei Verwendung der Power Clamp i4.0 Sprint/Air- oder Nano-Maschinen mit motorisierter Spule und Scanner, sind die Hülsen nicht notwendig.

Power Mini Shrink Chuck is perfect for 5-axis-machining of parts, that are difficult to access. Therefore efficient milling is possible with an angled tool even at long protruding lengths.

- 3 mm wall thickness
- 3° angle at the top
- With threaded holes in order to balance with balancing screws
- For solid carbide tools with shank tolerance h6
- Heat resistant hot-working steel
- Hardened 54 -2 HRC

Attention: Heating and cooling sleeves are needed when shrinking on most shrink fit machines (see accessories). However, when using the Power Clamp i4.0 Sprint/Air or Nano machines with the motorised coil and scanner, sleeves are not necessary.

Spann/Clamping	Ø D1 [mm]	03	04	05	06	08	10	12	16
	Ø D2 [mm]	09	10	11	12	14	16	18	24
	T [mm]	-	-	-	-	-	68	78	75
	L [mm]	50	50	50	50	50	50	50	50
Maß/Length A [mm]	lang/long	100	100	100	100	100	100	100	100
Bestell-Nr./Order No.	CC5.181...	.03.8	.04.8	.05.8	.06.8	.08.8	.10.8	.12.8	.16.8



Mini Shrink Schrumpf -und Kühlhülsen

- Schützen Ihre Mini Shrink Futter vor Überhitzung
- Verlängern die Lebensdauer Ihrer Schrumpffutter
- Sichere und bedienerfreundliche Anwendung
- Kühlen mit Standard-Kühlkörper

Mini Shrink shrink and cooling sleeves

- Protect Mini Shrink chucks from overheating
- Extend lifetime of shrink fit chucks
- Secure and user friendly handling
- Cooling with standard cooling body

Passende Hülsen für Mini Shrink Aufnahmen/Fitting sleeves for Mini Shrink Chucks						Bestell-Nr./Order No.
Größe/Size [mm]	Ø03	Ø06	Ø08	Ø10	Ø12	
Bestell-Nr./Order No. 80.105.14.2...	.04	.09	.10	.11	.12	
Sockel/Base						80.105.14.2.99
Satz mit Sockel (12-teilig, Ø3-12 mm)/Set with base (12 pcs., Ø3-12 mm)						80.105.14.2.00

SPANNZANGENFUTTER TYP ER / COLLET CHUCK ER

ISO 26623-1 · PSC 50

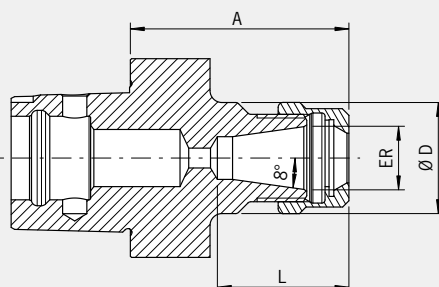
NEW!

CERTIFICATE OF QUALITY

- ☑ Aufnahme feingewuchtet
- ☑ Chuck fine balanced
- G2.5 25.000 1/min
oder/ or U < 1 gmm

- ☑ Alle Funktionsflächen feingearbeitet
- ☑ All functional surfaces fine machined

- ☑ Genauer als DIN
- ☑ More accurate than DIN



Verwendung:

Zum Spannen von Werkzeugen mit Zylinderschaft in Spannzangen nach ISO 15488 (ehemals DIN 6499). Erhältlich von ER16 bis ER32.

ISO 26623

- Gehärtet 54-2 HRC
- Lieferumfang: Komplett mit Spannfutter (gewuchtet, mit Gleitbeschichtung für erhöhte Spannkraft)

Use:

For clamping tools with cylindrical shank in collets according to ISO 15488 (previously DIN 6499). Available from ER16 to ER32.

ISO 26623

- Hardened 54-2 HRC
- Included in delivery: With locknut (balanced, with side coating for higher clamping forces)

ER			16	20	25	32
	Ø D [mm]		28	34	42	50
	Spannbereich/Clamping range [mm]		0,5–10,0	1,5–13,0	1,0–16,0	1,5–20,0
	L [mm]		33	39	41,5	47,5
Maß/Length A [mm]	kurz/short		55	55	55	60
Bestell-Nr./Order No.	CC5.025...		.16	.20	.25	.32
Maß/Length A [mm]	lang/long		100	–	–	–
Bestell-Nr./Order No.	CC5.021...		.16	–	–	–

Zubehör/Accessories

Spannzangen ER/Collets ER



Schrumpfspanzangen/Shrink Fit Collets



Spannmutter (vorgewuchtet)/Locknut (pre-balanced)

Größe/Size		ER 16	ER 20	ER 25	ER 32
Bestell-Nr./Order No.	83.912...	.16	.20	.25	.32

Gabelschlüssel/Fork wrench

Größe/Size		ER 16	ER 20		
Bestell-Nr./Order No.	84.200...	.16	.20		

Spannschlüssel/Clamping wrench

Größe/Size				ER 25	ER 32
Bestell-Nr./Order No.	84.200...			.25	.32

Wuchtringe/Balancing index rings

Größe/Size	lang/überlang/long/oversize		ER 16	ER 20	ER 25	ER 32
Bestell-Nr./Order No.	79.350...		.28	.34	.42	.48

Einstellschraube/Adjusting screw

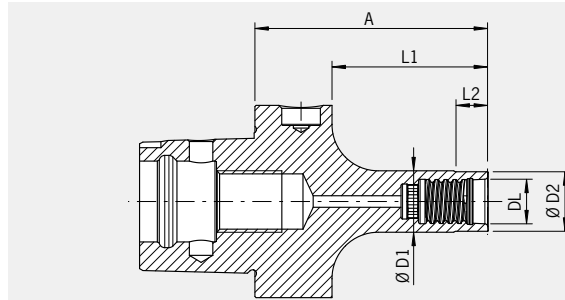
Größe/Size			ER 16	ER 20	ER 25	ER 32
Bestell-Nr./Order No.	85.800...		.34	.34	.34	.35

Kühlmittelrohr/Coolant tube

Bestell-Nr./Order No. 85.700.CC5

DUO-LOCK MONOBLOCKAUFNAHME / DUO-LOCK MONOBLOCK HOLDER ISO 26623-1 · PSC 50

NEW!



QUALITÄTSPASS

- Aufnahme feingewuchtet
- Chuck fine balanced
G2.5 25.000 1/min
oder / or U < 1 gmm
- Alle Funktionsflächen feingearbeitet
- All functional surfaces fine machined
- Genauer als DIN
- More accurate than DIN

Verwendung:

Duo-Lock Monoblockaufnahme für direkte Spannung.
Perfekt geeignet für das Fräsen mit kurzer Auskraglänge.

- Alle Aufnahmen inkl. Innenkühlung
- Gehärtet 54 -2 HRC

Use:

Duo-Lock Monoblock holder for direct clamping.
Perfectly suitable for milling with short overhang.

- All holders incl. inner cooling
- Hardened 54 -2 HRC

Schnittstelle /Interface		DL16	DL20	DL25
	Ø D1 [mm]	16	20	25
	Ø D2 [mm]	15,5	19,3	24
	L1 [mm]	33	33	38
	L2 [mm]	8	10	12,5
Maß /Length A [mm]	kurz /short	60,5	60,5	71,75
Bestell-Nr. /Order No.	CC5.190...	.DL16	.DL20	.DL25

Drehmoment der Duo-Lock Schnittstelle /Torque of Duo-Lock interface			
	DL16	DL20	DL25
Nm	60	80	100

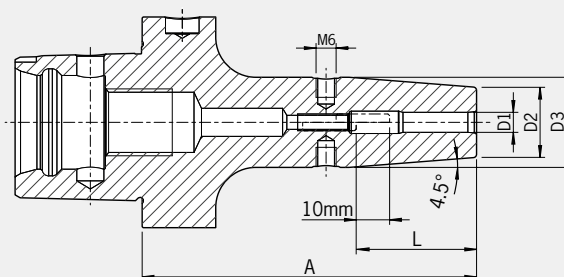
Achtung: Für Langlebigkeit des Systems ist die Einhaltung des Drehmoments zwingend erforderlich!
Attention: For longlife cycle of the system, compliance with the torque is required!

SCHRUMPFUTTER / SHRINK FIT CHUCK

ISO 26623-1 · PSC 63

CERTIFICATE OF QUALITY

- ☑ Aufnahme feingewuchtet
- ☑ Chuck fine balanced
G2.5 25.000 1/min
oder / or U < 1 gmm
- ☑ Alle Funktionsflächen feingearbeitet
- ☑ All functional surfaces fine machined
- ☑ Genauer als DIN
- ☑ More accurate than DIN



Verwendung:

Schrumpffutter geeignet für alle Typen von Schrumpfgeräten
Erhältlich von Ø3–32 mm

- Mit Gewindebohrungen zum Auswuchten mit Schrauben
- Für HSS- und HM-Werkzeuge mit Schaft-Toleranz h6
- Hitzebeständiger Warmarbeitsstahl
- Gehärtet 54 -2 HRC
- Kühlung mit Cool Jet oder Cool Flash gegen Aufpreis

ISO 26623

- Lieferumfang: Mit Längeneinstellschraube, ohne Kühlmittelrohr

Use:

Shrink Fit Chuck suitable to all kind of shrink fit units
Available from Ø3–32 mm

- With threaded holes in order to balance with balancing screws
- For HSS and solid carbide tools with shank tolerance h6
- Heat resistant hot-working steel
- Hardened 54 -2 HRC
- Cooling with Cool Jet or Cool Flash for an extra charge

ISO 26623

- Included in delivery: With back-up screw without coolant tube

Spann/Clamping	Ø D1 [mm]	03	04	05	06	08	10	12	14	16	18	20	25	32
	Ø D2 [mm]	10	10	10	21	21	24	24	27	27	33	33	44	44
	Ø D3 [mm]	-	-	-	27	27	32	32	34	34	42	42	53	53
	L [mm]	-	-	-	36	36	42	47	47	50	50	52	58	58
Maß/Length A [mm]	kurz/short	80 ¹⁾	80 ¹⁾	80 ¹⁾	80	80	80	80	85	85	85	85	90	95
Bestell-Nr./Order No.	CC6.140...	.03	.04	.05	.06	.08	.10	.12	.14	.16	.18	.20	.25	.32
Maß/Length A [mm]	lang/long	-	-	-	100	100	100	100	100	100	100	100	-	-
Bestell-Nr./Order No.	CC6.141...	-	-	-	.06	.08	.10	.12	.14	.16	.18	.20	-	-
Maß/Length A [mm]	ZG120	120 ²⁾	120 ²⁾	120 ²⁾	120	120	120	120	120	120	-	120	120	-
Bestell-Nr./Order No.	CC6.147...	.03.1	.04.1	.05.1	.06	.08	.10	.12	.14	.16	-	.20	.25	-
Maß/Length A [mm]	ZG130	130 ²⁾	130 ²⁾	130 ²⁾	130	130	130	130	130	130	130	130	130	130
Bestell-Nr./Order No.	CC6.144...	.03.1	.04.1	.05.1	.06	.08	.10	.12	.14	.16	.18	.20	.25	.32
Maß/Length A [mm]	überlang/oversize	-	-	-	160	160	160	160	160	160	160	160	160	160
Bestell-Nr./Order No.	CC6.142...	-	-	-	.06	.08	.10	.12	.14	.16	.18	.20	.25	.32

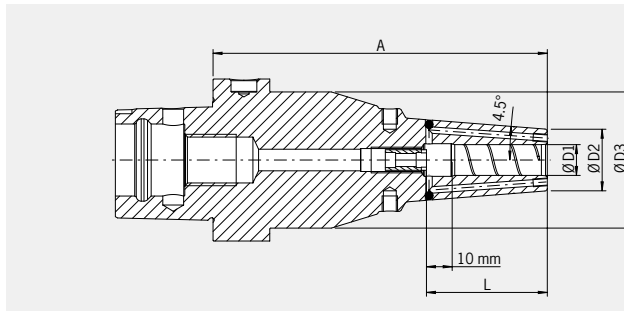
Zubehör/Accessories

Schrumpfverlängerungen/Shrink fit extensions		Siehe Gesamtkatalog/See Master Catalog
Wuchtschrauben/Balance screws		Siehe Gesamtkatalog/See Master Catalog
Längeneinstellschrauben/Back-up screws		Siehe Gesamtkatalog/See Master Catalog
Cool Jet Bohrungen/Cool Jet bores		Bestell-Nr./Order No. 91.100.24
Cool Flash		Bestell-Nr./Order No. 91.100.40
Cool Flash Upgrade inkl./incl. Cool Jet		Bestell-Nr./Order No. 91.100.41
Kühlmittelrohr/Coolant tube		Bestell-Nr./Order No. 85.700.CC6

1) Ohne Einstellschraube, ohne Gewinde für Wuchtschrauben, mit Schlitz in der Spannbohrung für Kühlmittelzufuhr
Without back-up screw, without thread for balancing screws, with slits along the clamping bore for cooling from outside

2) Ohne Einstellschraube, ohne Gewinde für Wuchtschrauben, ohne Schlitz in der Spannbohrung für Kühlmittelzufuhr, nicht geeignet für HSS-Werkzeuge
Without back-up screw, without thread for balancing screws, without slits along the clamping bore for cooling from outside, not suitable for HSS tools

POWER SHRINK CHUCK ISO 26623-1 · PSC 63



QUALITÄTSPASS

- ☑ Aufnahme feingewuchtet
- ☑ Chuck fine balanced
- ☑ G2.5 25.000 1/min oder/ or U<1 gmm
- ☑ Alle Funktionsflächen feingearbeitet
- ☑ All functional surfaces fine machined
- ☑ Genauer als DIN
- ☑ More accurate than DIN

Das Power Shrink Chuck ist das Schrumpffutter für höchste Zerspanleistung bei der Hochgeschwindigkeitsbearbeitung. Das optimierte Design verbindet hohe Steifigkeit mit Schwingungs-dämpfung. Das schont Maschine, Spindel und Werkzeug.

- Erhöhte Zerspanleistung durch höhere Drehzahlen, höhere Vorschübe und größere Spantiefe
- Kürzere Bearbeitungszeiten, bessere Maßhaltigkeit
- Höhere Laufruhe, dadurch bessere Oberflächengüte und Schonung von Werkzeug, Spindel und Maschine
- Mit Gewindebohrungen zum Auswuchten mit Schrauben
- Mit Längeneinstellschraube
- Gehärtet 54 -2 HRC
- Mit verschleißbaren Cool Jet Bohrungen
- Kühlung mit Cool Flash gegen Aufpreis

Die langen Ausführungen (A=130) mit schlanker Spitze sind besonders universell einsetzbar.

- Hohe Steifigkeit, schlank an der Spitze, vibrationsdämpfend
- Hohe Spannkraft
- Für Hochgeschwindigkeitsbearbeitung und Schwerzerspannung gleichermaßen geeignet
- Universell anwendbar, spart Plätze im Werkzeugmagazin

The Power Shrink Chuck is the shrink fit chuck for highest cutting performance in high-speed manufacturing. The optimised design combines high rigidity with dampening vibrations, therefore giving more protection to machines, spindles and tools.

- Increased machining capacity due to higher spindle speed, higher feed and larger cutting depth
- Shorter cycle times, higher machining accuracy
- Smoother operation, yielding better surface finish and increased tool, spindle and machine protection
- With threaded holes in order to balance with balancing screws
- With back-up screw
- Hardened 54 -2 HRC
- Cool Jet bores that can be sealed included
- Cooling with Cool Flash for an extra charge

The long versions (A=130) with slim tips are especially versatile to use.

- High rigidity, slim at the tip, dampen vibrations
- High clamping force
- Equally suited to High Speed and Heavy Duty machining
- Universal usage, saves space in tool magazine

Spann/Clamping	Ø D1 [mm]	06	08	10	12	14	16	18	20	25	32
Ø D2 [mm] ultrakurz/ultra short		22	22	26,5	26,5	29,5	29,5	35,5	35,5	45	45
Ø D3 [mm] ultrakurz/ultra short		-	-	-	-	-	-	-	-	-	-
L [mm] ultrakurz/ultra short		36	36	42	47	47	50	50	52	58	60
Maß/Length A [mm]	ultrakurz/ultra short	65	65	65 ¹⁾	65	70	70	70	70	80	80
Bestell-Nr./Order No.	CC6.145...	.06.3	.08.3	.10.3	.12.3	.14.3	.16.3	.18.3	.20.3	.25.3	.32.3
Ø D2 [mm] ZG130		21	21	24	24	-	27	-	33		
Ø D2 [mm] ZG130		53	53	53	53	-	53	-	53		
L [mm] ZG130		36	36	42	47	-	50	-	52		
Maß/Length A [mm]	ZG130	130	130	130	130	-	130	-	130		
Bestell-Nr./Order No.	CC6.144...	.06.3	.08.3	.10.3	.12.3	-	.16.3	-	.20.3		

Power Shrink Chuck mit Safe-Lock/Power Shrink Chuck with Safe-Lock

Spann/Clamping	Ø D1 [mm]	10	12	16	20
Ø D2 [mm] ultrakurz/ultra short		26,5	26,5	29,5	35,5
Ø D3 [mm] ultrakurz/ultra short		-	-	-	-
L [mm] ultrakurz/ultra short		42	47	50	52
Maß/Length A [mm]	ultrakurz/ultra short	65 ¹⁾	65	70	70
Bestell-Nr./Order No.	CC6.145...	.10.37	.12.37	.16.37	.20.37
Ø D2 [mm] ZG130		24	24	27	33
Ø D2 [mm] ZG130		53	53	53	53
L [mm] ZG130		42	47	50	52
Maß/Length A [mm]	ZG130	130	130	130	130
Bestell-Nr./Order No.	CC6.144...	.10.37	.12.37	.16.37	.20.37

Cool Flash



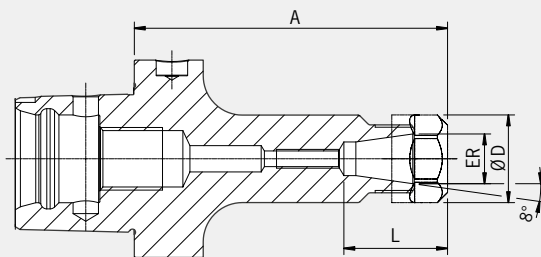
Bestell-Nr./Order No. 91.100.40

SPANNZANGENFUTTER TYP ER / COLLET CHUCK ER

ISO 26623-1 · PSC 63

CERTIFICATE OF QUALITY

- ☑ Aufnahme feingewuchtet
☑ Chuck fine balanced
G2.5 25.000 1/min
oder / or U < 1 gmm
- ☑ Alle Funktionsflächen feingearbeitet
☑ All functional surfaces fine machined
- ☑ Genauer als DIN
☑ More accurate than DIN



Verwendung:

Zum Spannen von Werkzeugen mit Zylinderschaft in Spannzangen nach ISO 15488 (ehemals DIN 6499). Erhältlich von ER 16 bis ER 40.

Use:

For clamping tools with cylindrical shank in collets according to ISO 15488 (previously DIN 6499). Available from ER 16 to 40.

ISO 26623

- Lieferumfang: Komplett mit Spannmutter (gewuchtet, mit Gleitbeschichtung für erhöhte Spannkraft)

ISO 26623

- Included in delivery: With locknut (balanced, with slide coating for higher clamping forces)

ER			16	20	25	32	40
	Ø D [mm]		28	34	42	50	63
	Spannbereich / Clamping range [mm]		0,5–10,0	1,5–13,0	1,0–16,0	1,5–20,0	2,5–26,0
	L [mm] ultrakurz / ultra short	²⁾		²⁾	48,5	47,5	53,5
	L [mm]		33	39	41,5	47,5	53,5
Maß / Length A [mm]	ultrakurz / ultra short		60	60	60	60	60
Bestell-Nr. / Order No.	CC6.025...		.16 ¹⁾	.20 ¹⁾	.25 ¹⁾	.32 ¹⁾	.40 ¹⁾
Maß / Length A [mm]	lang / long		100	100	100	100	100
Bestell-Nr. / Order No.	CC6.021...		.16	.20	.25	.32	.40
Maß / Length A [mm]	ZG130		130	130	130	130	130
Bestell-Nr. / Order No.	CC6.024...		.16	.20	.25	.32	.40
Maß / Length A [mm]	überlang / oversize		160	160	160	160	160
Bestell-Nr. / Order No.	CC6.022...		.16	.20	.25	.32	.40

Zubehör / Accessories

Spannzangen ER / Collets ER



Schrumpfspanzangen / Shrink Fit Collets



Spannmutter (vorgewuchtet) / Locknut (pre-balanced)

Größe / Size		ER 16	ER 20	ER 25	ER 32	ER 40
Bestell-Nr. / Order No. 83.912...		.16	.20	.25	.32	.40

Spannmutter HS (feingewuchtet) / Chuck nut HS (fine-balanced)

Größe / Size		ER 16	ER 20	ER 25	ER 32	ER 40
Bestell-Nr. / Order No. 83.912...		.16.HS	.20.HS	.25.HS	.32.HS	.40.HS

Gabelschlüssel / Fork wrench

Größe / Size		ER 16	ER 20			
Bestell-Nr. / Order No. 84.200...		.16	.20			

Spannschlüssel / Clamping wrench

Größe / Size				ER 25	ER 32	ER 40
Bestell-Nr. / Order No. 84.200...				.25	.32	.40

Wuchtringe / Balancing index rings

Größe / Size	lang / überlang / long / oversize		ER 16	ER 20	ER 25	ER 32	ER 40
Bestell-Nr. / Order No. 79.350...			.28	.34	.42	.48	.50

Einstellschraube / Adjusting screw

Größe / Size		ER 16	ER 20	ER 25	ER 32	ER 40
Bestell-Nr. / Order No. 85.800...		.34	.34	.34	.35	.35

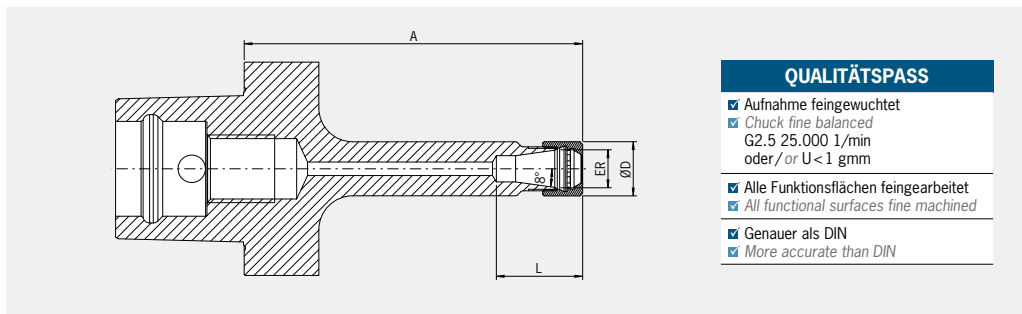
Kühlmittelrohr / Coolant tube

Bestell-Nr. / Order No. 85.700.CC6

1) Ohne Gewinde für Einstellschraube / Without thread for back-up screw

SPANNZANGENFUTTER TYP MINI-ER / COLLET CHUCK MINI-ER ISO 26623-1 · PSC 63

NEW!



QUALITÄTSPASS

- Aufnahme feingewuchtet
- Chuck fine balanced
G2.5 25.000 1/min
oder / or U < 1 gmm
- Alle Funktionsflächen feingearbeitet
- All functional surfaces fine machined
- Genauer als DIN
- More accurate than DIN

Verwendung:

Zum Spannen von Werkzeugen mit Zylinderschaft in Spannzangen nach ISO 15488 (ehemals DIN 6499). Durch die schlanke Kontur und kleinere Spannmutter eignet sich das Spannzangenfutter Typ Mini-ER besonders für die Mikrozerspannung (Werkzeug- und Formenbau, Medizintechnik, Mikromechanik).

ISO 26623

- Lieferumfang: Komplett mit Spannmutter (gewuchtet, mit Gleitbeschichtung für erhöhte Spannkraft)

Use:


For clamping tools with cylindrical shank in collets according to ISO 15488 (previously DIN 6499). Due to the slim contour and smaller clamping nut the collet chuck type Mini-ER is perfectly suitable for the requirements of micro machining (die & mold, medical engineering, micro mechanical engineering).


ISO 26623

- Included in delivery: With locknut (balanced, with slide coating for higher clamping forces)

Spannzangenfutter / Collet Chuck Mini-ER		11	16
Ø D [mm]		16	22
L [mm]		25,5	39,5
Maß / Length A [mm]	lang / long	100	100
Bestell-Nr. / Order No.	CC6.021...	.11.7 ¹⁾	.16.7 ¹⁾
Maß / Length A [mm]	überlang / oversize	160	160
Bestell-Nr. / Order No.	CC6.022...	.11.7 ¹⁾	.16.7 ¹⁾

Zubehör / Accessories

Spannzangen ER / Collets ER 

Schrumpfspannzangen / Shrink Fit Collets 

Spannmutter / Locknut

Größe / Size

Bestell-Nr. / Order No. 915010-



Mini ER 16
0002

Drehmomentschlüssel / Torque wrench

Bestell-Nr. / Order No. 84.600.00

Gabelstück / Insert torque wrench

Bestell-Nr. / Order No. 84.200...

Mini ER 16

.16.1

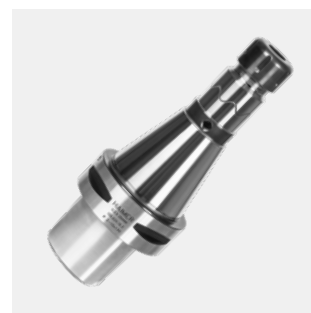
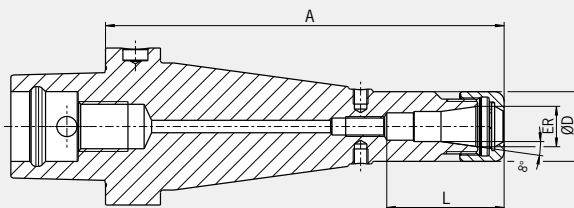
Kühlmittelrohr / Coolant tube

Bestell-Nr. / Order No. 85.700.CC6

POWER COLLET CHUCK ISO 26623-1 · PSC 63

CERTIFICATE OF QUALITY

- ☑ Aufnahme feingewuchtet
- ☑ Chuck fine balanced
G2.5 25.000 1/min
oder/ or U < 1 gmm
- ☑ Alle Funktionsflächen feingearbeitet
- ☑ All functional surfaces fine machined
- ☑ Genauer als DIN
- ☑ More accurate than DIN



Das Power Collet Chuck ist das Spannzangenfutter für höchste Zerspanleistung bei der Hochgeschwindigkeitsbearbeitung. Das optimierte Design mit verbesserter Bauweise verbindet hohe Steifigkeit mit Schwingungsdämpfung. Das schont Maschine, Spindel und Werkzeug. Das universelle Power Collet Chuck ist ein einzigartiges Hochleistungsspannfutter, das auch mit Standard-Spannzangen eingesetzt werden kann.

- Hohe Rundlaufgenauigkeit: 0,003 mm bei 3×D mit HAIMER Power Collets
- Auch für Standard-Spannzangen ER nach ISO 15488 (Achtung: Bei Verwendung von Standard ER Spannzangen wird das A-Maß länger)
- Hohe Steifigkeit
- Höhere Laufruhe durch vibrationsarme Geometrie, dadurch bessere Oberflächengüte und Schonung von Werkzeug, Spindel und Maschine
- Erhöhte Zerspanleistung durch höhere Drehzahlen, höhere Vorschübe und größere Spantiefe
- Kürzere Bearbeitungszeiten, bessere Maßhaltigkeit, hohe Spannkraft
- Für Hochgeschwindigkeitsbearbeitung und Schwerzerspannung gleichermaßen geeignet
- Mit Gewindebohrungen zum Auswuchten mit Schrauben
- Optional mit Cool Jet bei Power Collet Spannzangen

The Power Collet Chuck is the collet chuck for the highest machining capacity in high-speed manufacturing. The optimised design with better construction combines high rigidity with vibration dampening features, giving more protection to machines, spindles and tools. The universal Power Collet Chuck is a unique high performance chuck that can also be used with standard collets.

- High runout accuracy: 0.003 mm at 3×D with HAIMER Power Collets
- Also for standard collets ER according to ISO 15488 (Attention: By using standard collet ER, length A will increase)
- High rigidity
- Smoother running thanks to vibration absorbing geometry, yielding better surface finish and increased tool, spindle and machine protection
- Increased machining capacity due to higher spindle speeds, higher feed rates and larger cutting depths
- Shorter cycle times, higher machining accuracy, high clamping force
- Equally suited to High Speed and Heavy Duty machining
- With threaded holes in order to balance with balancing screws

ER	16	25	32
Ø D [mm]	28	42	50
Spannbereich/Clamping range [mm]	2,0–10,0	2,0–16,0	2,0–20,0
L [mm]	43	51	53
Maß/Length A [mm]	überlang/oversize	130 ¹⁾	130 ¹⁾
Bestell-Nr./Order No.	CC6.024...	.16.3	.25.3

Zubehör/Accessories

Power Collet Spannmutter/Locknut (fine-balanced)

Größe/Size	ER 16	ER 25	ER 32
Bestell-Nr./Order No. 83.914...	.16	.25	.32

Power Collet Spannschlüssel/Clamping wrench

Größe/Size	ER 16	ER 25	ER 32
Bestell-Nr./Order No. 84.650...	.16	.25	.32

Torque Master Drehmomentschlüssel/Torque Master torque wrench

Bestell-Nr./Order No. 84.600.00

Spannzangen ER/Collets ER

Schrumpfspannzangen/Shrink Fit Collets

Power Collet Spannzangen/Power Collets

Power Collet Spannzangen mit Safe-Lock/Power Collets with Safe-Lock

Cool Jet Bohrungen für Power Collet Spannzangen/Cool Jet bores for Power Collets

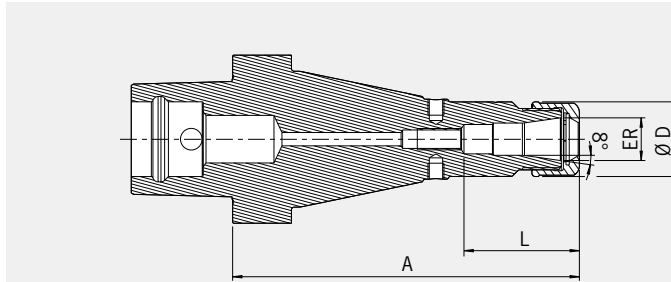
Bestell-Nr./Order No. 91.100.27

Kühlmittelrohr/Coolant tube

Bestell-Nr./Order No. 85.700.CC6

1) Mit Längeneinstellschraube/With back-up screw

HIGH PRECISION COLLET CHUCK ISO 26623-1 · PSC 63



QUALITÄTSPASS

- Aufnahme feingewuchtet
- Chuck fine balanced
G2.5 30.000 1/min
oder / or U < 1 gmm
- Alle Funktionsflächen feingearbeitet
- All functional surfaces fine machined
- Genauer als DIN
- More accurate than DIN

Das High Precision Collet Chuck ist das Spannzangenfutter für höchste Zerspanleistung bei der Hochgeschwindigkeitsbearbeitung. Das optimierte Design mit verbesserter Bauweise und speziell beschichteter Glattnutter verbindet hohe Steifigkeit mit Schwingungsdämpfung und Geräuschreduzierung. Das schont Maschine, Spindel und Werkzeug.

- Mit speziell beschichteter Glattnutter bestmöglich gewuchtet < 1 gmm
- Hohe Rundlaufgenauigkeit: 0,003 mm bei 3 × D mit HAIMER Power Collets
- Auch für Standard-Spannzangen ER nach ISO 15488 (Achtung: Bei Verwendung von Standard ER Spannzangen wird das A-Maß länger)
- Hohe Steifigkeit
- Höhere Laufruhe durch vibrationsarme Geometrie, dadurch bessere Oberflächengüte und Schonung von Werkzeug, Spindel und Maschine
- Erhöhte Zerspanleistung durch höhere Drehzahlen, höhere Vorschübe und größere Spantiefe
- Kürzere Bearbeitungszeiten, bessere Maßhaltigkeit, hohe Spannkraft
- Für Hochgeschwindigkeitsbearbeitung und Schwerzerspannung gleichermaßen geeignet
- Mit Gewindebohrungen zum Auswuchten mit Schrauben
- Optional mit Cool Jet bei Power Collet Spannzangen

The High Precision Collet Chuck is designed for the highest cutting performance in High Speed machining. The optimised design with better construction and a special coated smooth locknut combines high rigidity with vibration dampening and noise-reducing features, giving more protection to machines, spindles and tools.

- With a specially coated smooth locknut, balanced at < 1 gmm
- High runout accuracy: 0.003 mm at 3 × D with HAIMER Power Collets
- Also for standard collets ER according to ISO 15488 (Attention: By using standard collet ER, length A will increase)
- High rigidity
- Smoother running thanks to vibration absorbing geometry, yielding better surface finish and increased tool, spindle and machine protection
- Increased machining capacity due to higher spindle speeds, higher feed rates and larger cutting depths
- Shorter cycle times, higher machining accuracy, high clamping force
- Equally suited to High Speed and Heavy Duty machining
- With threaded holes in order to balance with balancing screws
- Optional: Cool Jet bores on Power Collets

	ER	16	25	32
Ø D [mm]		28	42	50
Spannbereich/Clamping range [mm]		2,0–10,0	2,0–16,0	2,0–20,0
L [mm]		43	51	53
Maß/Length A [mm]	überlang/oversize	130 ¹⁾	130 ¹⁾	130 ¹⁾
Bestell-Nr./Order No.	CC6.024...	.16.3.HP	.25.3.HP	.32.3.HP

Zubehör/Accessories

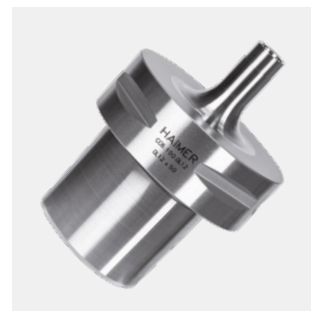
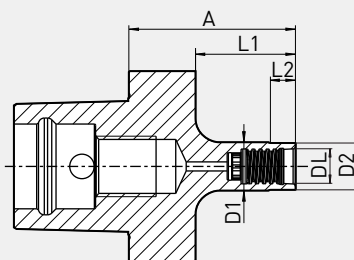
High Precision Glattnutter (feingewuchtet)/High Precision Smooth Locknut (fine-balanced)

Größe/Size		ER 16	ER 25	ER 32
Bestell-Nr./Order No. 83.914...		.16.1	.25.1	.32.1
Rollenspannschlüssel/Roller bearing wrench				
Bestell-Nr./Order No. 84.650...		.16.1	.25.1	.32.1
Spannzangen ER/Collets ER				
Schrumpfspannzangen/Shrink Fit Collets				
Power Collet Spannzangen/Power Collets				
Power Collet Spannzangen mit Safe-Lock/Power Collets with Safe-Lock				
Cool Jet Bohrungen für Power Collet Spannzangen/Cool Jet bores for Power Collets				Bestell-Nr./Order No. 91.100.27

DUO-LOCK MONOBLOCKAUFNAHME / DUO-LOCK MONOBLOCK HOLDER ISO 26623-1 · PSC 63

CERTIFICATE OF QUALITY

- ☑ Aufnahme feingewuchtet
- ☑ Chuck fine balanced
G2.5 25.000 1/min
oder / or U < 1 gmm
- ☑ Alle Funktionsflächen feingearbeitet
- ☑ All functional surfaces fine machined
- ☑ Genauer als DIN
- ☑ More accurate than DIN



Verwendung:

Duo-Lock Monoblockaufnahme für direkte Spannung.
Perfekt geeignet für das Fräsen mit kurzer Auskraglänge.

- Alle Aufnahmen inkl. Innenkühlung
- Gehärtet 54 -2 HRC

Use:

Duo-Lock Monoblock holder for direct clamping.
Perfectly suitable for milling with short overhang.

- All holders incl. inner coolant
- Hardened 54 -2 HRC

Schnittstelle / Interface	DL10	DL12	DL16	DL20	DL25	DL32	
Ø D1 [mm]	10	12	16	20	25	32	
Ø D2 [mm]	9,6	11,5	15,5	19,3	24	31	
L1 [mm]	28	28	33	33	38	46	
L2 [mm]	5	6	8	10	12,5	16	
Maß / Length A [mm]	kurz / short	50	55	55	60	68	
Bestell-Nr. / Order No.	CC6.190...	.DL10	.DL12	.DL16	.DL20	.DL25	.DL32



Drehmoment der Duo-Lock Schnittstelle / Torque of Duo-Lock interface

	DL10	DL12	DL16	DL20	DL25	DL32
Nm	20	30	60	80	100	130

Achtung: Für Langlebigkeit des Systems ist die Einhaltung des Drehmoments zwingend erforderlich!
Attention: For longlife cycle of the system, compliance with the torque is required!

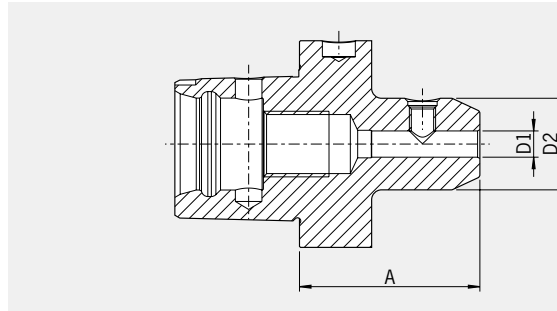
Zubehör / Accessories

Kühlmittelrohr / Coolant tube

Bestell-Nr. / Order No. 85.700.CC6

WELDON-AUFNAHME / WELDON TOOL HOLDER

ISO 26623-1 · PSC 63



QUALITÄTSPASS

- Aufnahme feingewuchtet
- Chuck fine balanced
G2.5 25.000 1/min
oder / or U < 1 gmm
- Alle Funktionsflächen feingearbeitet
- All functional surfaces fine machined
- Genauer als DIN
- More accurate than DIN

Verwendung:

Zum Spannen von Fräsern mit Zylinderschaft und seitlicher Mitnahmefläche nach DIN 1835-B und DIN 6535-HB. Von Ø 6 mm bis 40 mm als kurze Ausführung lieferbar.

- Schnittstelle mit polygonförmigem Kegel und Plananlage
- Exakte Positionierung in Umfangrichtung
- Sehr hohe Rundlaufgenauigkeit, hohes Drehmoment und hohe Steifigkeit
- Innovatives modulares Werkzeugsystem mit höchster Präzision
- Für Bearbeitung auf Dreh- und Fräszentren gleichermaßen geeignet

ISO 26623

- Lieferumfang: mit Spannschraube

Use:

For clamping cutters with cylindrical shanks and Weldon flat according to DIN 1835-B and DIN 6935-HB. From Ø 6 to Ø 40 mm. Short version available.

- Interface with a unique tapered polygon and flange location face
- Exact positioning in the circumferential direction
- Highest runout accuracy, torque and rigidity
- Innovative modular tool system with highest precision
- Suitable for both turning and milling centres

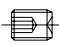
ISO 26623

- Included in delivery: With clamping screw


Spann/Clamping	Ø D1 [mm]	06	08	10	12	14	16	18	20	25	32	40
	Ø D2 [mm]	25	28	35	42	44	48	50	52	64	72	80
Maß/Length A [mm]	kurz/short	55	55	60	60	60	65	65	65	80	90	100
Bestell-Nr./Order No.	CC6.140...	.06	.08	.10	.12	.14	.16	.18	.20	.25	.32	.40

Zubehör/Accessories

Spannschraube/Clamping screw

Spann Ø/Clamping Ø		06	08	10	12	14	16	18	20	25	32	40
Bestell-Nr./Order No. 85.100...		.06	.08	.10	.12	.12	.14	.14	.16	.18	.20	.25

Wuchtringe/Balancing index rings

Spann Ø/Clamping Ø	lang/überlang/long/oversize	06	08	10	12	14	16	18	20	25	32	40
Bestell-Nr./Order No. 79.350...		.25	.28	.32	.42	.44	.48	.50	.52	.64	.72	.80

Cool Jet Bohrungen bei Ø 6 mm – Ø 20 mm / Cool Jet bores from Ø 6 mm – Ø 20 mm

Bestell-Nr./Order No. 91.100.24



Cool Jet Bohrungen bei Ø 25 mm – Ø 40 mm / Cool Jet bores from Ø 25 mm – Ø 40 mm

Bestell-Nr./Order No. 81.100.26



MESSERKOPF-AUFNAHME / FACE MILL ARBOR

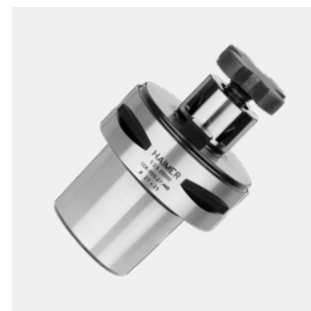
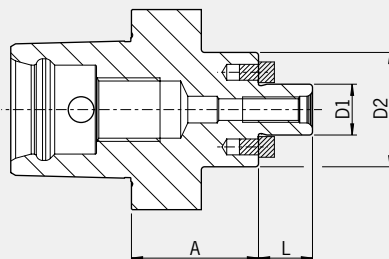
ISO 26623-1 · PSC 63

CERTIFICATE OF QUALITY

- ☑ Aufnahme feingewuchtet
- ☑ Chuck fine balanced
G2.5 25.000 1/min
oder / or U < 1 gmm

- ☑ Alle Funktionsflächen feingearbeitet
- ☑ All functional surfaces fine machined

- ☑ Genauer als DIN
- ☑ More accurate than DIN



Verwendung:

Zur Aufnahme von Messerköpfen und Fräsern mit Quernut DIN 1880.

- Schnittstelle mit polygonförmigem Kegel und Plananlage
- Exakte Positionierung in Umfangsrichtung
- Sehr hohe Rundlaufgenauigkeit, hohes Drehmoment und hohe Steifigkeit
- Innovatives modulares Werkzeugsystem mit höchster Präzision
- Für Bearbeitung auf Dreh- und Fräszentren gleichermaßen geeignet

ISO 26623

- Lieferumfang: Mit Fräseranzugsschraube und Nutensteine
- Kühlmittel-Austrittsbohrungen an der Stirnseite für Fräser und Innenkühlung

Use:

For clamping face mill cutters and cutters with radial driving slot DIN 1880.

- Interface with a unique tapered polygon and flange location face
- Exact positioning in the circumferential direction
- Highest runout accuracy, torque and rigidity
- Innovative modular tool system with highest precision
- Suitable for both turning and milling centres

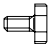
ISO 26623

- Included in delivery: tightening bolt
- With coolant exit bores on the end face for milling cutters with central cooling


Spannbereich / Clamping	Ø D1 [mm]	16	22	27	32	40
	Ø D2 [mm]	36	48	60	63	70
	L [mm]	17	19	21	24	27
Maß / Length A [mm]	kurz / short	40	25	25	25	25
Bestell-Nr. / Order No.	CC6.050...	.16.KKB	.22.KKB	.27.KKB	.32.KKB	.40.KKB

Zubehör / Accessories


Fräseranzugsschraube / Tightening bolt

Größe / Size D1		16	22	27	32	40
Bestell-Nr. / Order No.		.16	.22	.27	.32	.40

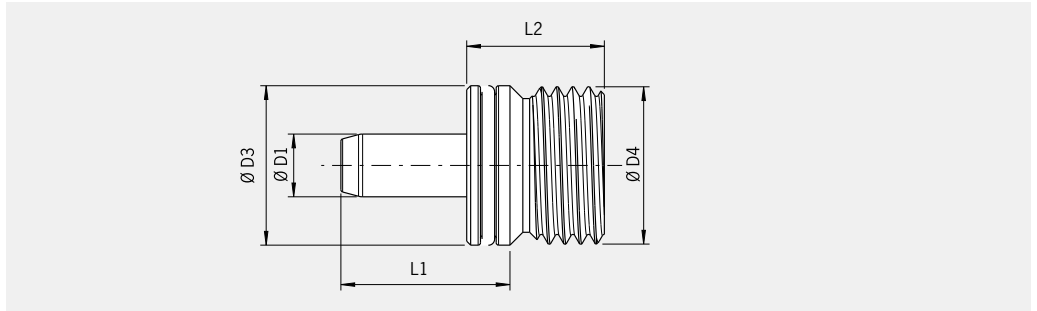
Schlüssel / Wrench

Größe / Size D1		16	22	27	32	40
Bestell-Nr. / Order No.		.16	.22	.27	.32	.40

Wuchtringe / Balancing index rings

Größe / Size		16	-	-	-	40
Bestell-Nr. / Order No.		.36				.70

KÜHLMITTELROHRE / COOLANT TUBES ISO 22402-2 · PSC



- Kühlmittelrohrdichtigkeit bis 100 bar
 - Verhindert Verschmutzung der Spindel
 - Notwendig für alle PSC-Spindeln mit Innenkühlung
 - Spezialbeschichtung mit extrem glatter Oberfläche
 - Schont das Dichtsystem der Spindel
 - Optional: Kühlmittelrohre für Minimalmengenschmierung (MMS) auf Anfrage
- Coolant tube tightness up to 100 bar (1450 psi)
 - Prevents spindle from being spoiled
 - Must be used with all coolant through PSC spindles
 - Special coating with extremely smooth surface
 - No damaging of the sealing system
 - Optional: Coolant tubes for minimum quantity lubrication (MQL) on request

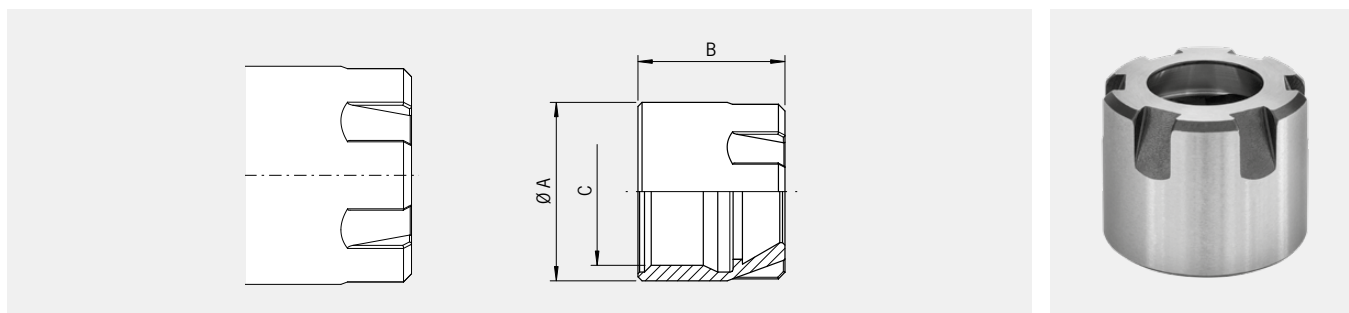
Kühlmittelrohr / Coolant tube	PSC32	PSC40	PSC50	PSC63
Bestell-Nr. / Order No. 85.700...	.CC3	.CC4	.CC5	.CC6
D1 (mm)	5	6	7	8
D3 (mm)	12,3	14,3	16,3	20,3
D4 (mm)	M12×1,5	M14×1,5	M16×1,5	M20×2
L1 (mm)	16,1	17,2	18,2	21,5
L2 (mm)	11,5	14	15	17,5
Drehmoment / Torque M (Nm)	10	10	10	20

Zubehör / Accessories

Steckschlüssel / Wrench

Größe / Size D1	32	40	50	63
Bestell-Nr. / Order No. 84.500...	.CC3	.CC4	.CC5	.CC6

SPANNMUTTER FÜR MINI-ER / LOCKNUT FOR MINI-ER



Spannmutter für Mini-ER:

- Höchste Rundlaufgenauigkeit
- Kein Verschleiß und hohe Spannkraft durch spezielle Gleitbeschichtung
- Geringe Vibrationen durch Vorwuchtung

Locknut for Mini-ER:

- Highest runout accuracy
- No wear and high clamping force due to special slide coating
- Small vibrations due to pre-balancing

Mini-ER	ER11	ER16
Bestell-Nr./Order No. 915010-	0001	0002
Ø A	16	21,9
B	11,8	18
C	M13×0,75	M19×1

HAIMER®
Quality Wins.



Haimer GmbH | Weiherstrasse 21 | 86568 Igenhausen | Germany
☎ +49-8257-9988-0 ✉ verkauf@haimer.de 🌐 www.haimer.com