

HAIMER®
Quality Wins.

HAIMER MILL















Einer für alles – ganz gleich ob Rampen,
Bohren, Fräsen oder Nuten

One tool for everything – ramping, drilling,
milling or slotting



100%
**MADE IN
GERMANY**
MADE BY HAIMER

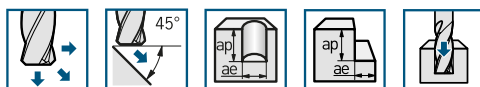
www.haimer.com

Produkte/Products	Ø D1	Seite/Page	Schaft/Shank
<p>F2004NN – HAIMER MILL FASE / CHAMFER</p> 	Ø 2 – Ø 20	4	  
<p>F2004NN – HAIMER MILL UNTERMASS / UNDERSIZE</p> 	Ø 5,7 – Ø 19,5	5	  
<p>F2004NN – HAIMER MILL ECKENRADIUS / CORNER RADIUS</p> 	Ø 2 – Ø 20	6–7	  
<p>F2004NN – HAIMER MILL SCHARFKANTIG / SHARP CUTTING EDGE</p> 	Ø 2 – Ø 20	8	  
<p>F2004LL – HAIMER MILL FASE LANG / CHAMFER LONG</p> 	Ø 6 – Ø 20	10	  
<p>F2014KK – HAIMER MILL FASE KURZ / CHAMFER SHORT</p> 	Ø 2 – Ø 20	12	 
<p>E1014UN/E1016UN – HAIMER MILL ENTGRATFRÄSER / CHAMFERING END MILL</p> 	Ø 4 – Ø 10	14	

Merkmale/Characteristics

Anwendung/Application

Material/Material



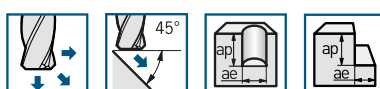
Haupteinsatz
Main Material

auch geeignet für
also suitable for



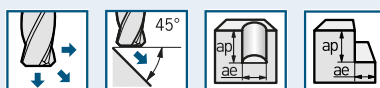
Haupteinsatz
Main Material

auch geeignet für
also suitable for



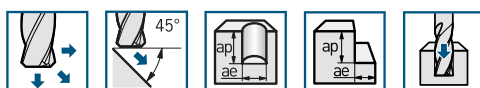
Haupteinsatz
Main Material

auch geeignet für
also suitable for



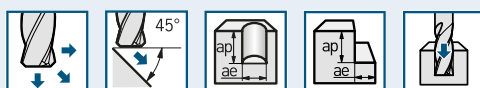
Haupteinsatz
Main Material

auch geeignet für
also suitable for



Haupteinsatz
Main Material

auch geeignet für
also suitable for



Haupteinsatz
Main Material

auch geeignet für
also suitable for



Haupteinsatz
Main Material

auch geeignet für
also suitable for



TECHNISCHE DATEN UND PRODUKTEIGENSCHAFTEN / TECHNICAL DATA AND PRODUCT CHARACTERISTICS



* = H

Wahlweise / Optional:

- Glattschaft DIN 6535-HA / Straight shank DIN 6535-HA
- Safe-Lock Schaft (S-λ) / Safe-Lock shank (S-λ)
- Weldonschaft ähnlich DIN 6535-HB / Weldon shank similar DIN 6535-HB

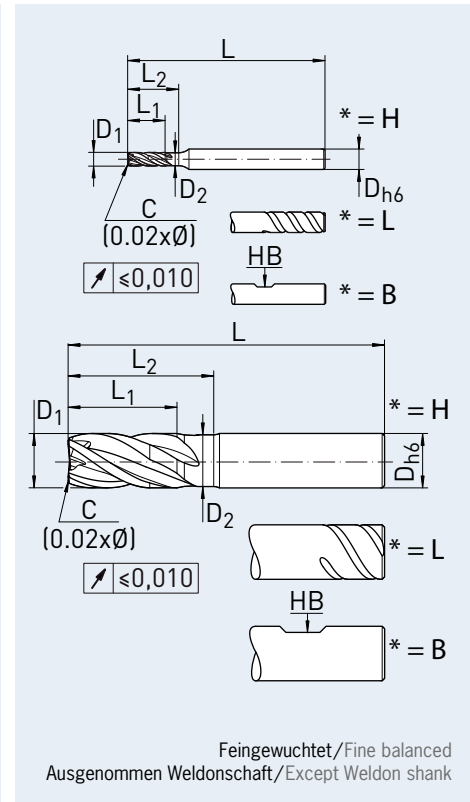


* = L



* = B

Eigenschaften Characteristics	Anwendung Application	Kühlung Coolant



MATERIAL – MERKMALE / MATERIAL – CHARACTERISTICS

Hauptmaterial
Main Material



auch geeignet für
also suitable for



- Halsabsatz für längere Eingriffstiefe
- Zentrumschneide
- Ungleiche Schneidenteilung

- Neck for higher cutting depth
- Center cutting
- Unequal cutting edge

Bestell-Nr. Order No.	HAIMER Qualität HAIMER Quality	D1 (f9) D1 (f9) [mm]	Schneidecke Cutting edge	Größe Size [mm]	L1 max. L1 max. [mm]	L L [mm]	L2 L2 [mm]	D2 D2 [mm]	D (h6) D (h6) [mm]	Schaft Shank h6
F2004NN*0200CDA	DA	2,00	C	0,04	7	58	9	1,9	6	HA/S-λ/HB
F2004NN*0300CDA	DA	3,00	C	0,06	8	58	10	2,9	6	HA/S-λ/HB
F2004NN*0400CDA	DA	4,00	C	0,08	11	58	15	3,8	6	HA/S-λ/HB
F2004NN*0500CDA	DA	5,00	C	0,10	13	58	18	4,8	6	HA/S-λ/HB
F2004NN*0600CDA	DA	6,00	C	0,12	13	58	20	5,7	6	HA/S-λ/HB
F2004NN*0800CDA	DA	8,00	C	0,16	19	64	26	7,6	8	HA/S-λ/HB
F2004NN*1000CDA	DA	10,00	C	0,20	22	73	30,5	9,5	10	HA/S-λ/HB
F2004NN*1200CDA	DA	12,00	C	0,24	26	84	36,5	11,4	12	HA/S-λ/HB
F2004NN*1400CDA	DA	14,00	C	0,28	26	84	36,5	13,3	14	HA/S-λ/HB
F2004NN*1600CDA	DA	16,00	C	0,32	32	93	42,5	15,2	16	HA/S-λ/HB
F2004NN*1800CDA	DA	18,00	C	0,36	32	93	42,5	17,1	18	HA/S-λ/HB
F2004NN*2000CDA	DA	20,00	C	0,40	38	105	52	19	20	HA/S-λ/HB

* = L – Safe-Lock/H – Glattschaft/B – Weldonschaft. Preis gilt für H – Glattschaft. Schaft «L» und «B» gegen Aufpreis.

* = L – Safe-Lock/H – Straight shank/B – Weldon shank. Price valid for H – Straight Shank. Shank «L» and «B» for an extra charge.

F2004NN – HAIMER MILL FASE UNTERMASS / CHAMFER UNDERSIZE

HAIMER®

TECHNISCHE DATEN UND PRODUKTEIGENSCHAFTEN / TECHNICAL DATA AND PRODUCT CHARACTERISTICS



* = H



* = L



* = B

Wahlweise / Optional:

- Glattschaft DIN 6535-HA / Straight shank DIN 6535-HA
- Safe-Lock Schaft (S-λ) / Safe-Lock shank (S-λ)
- Weldonschaft ähnlich DIN 6535-HB / Weldon shank similar DIN 6535-HB

Eigenschaften Characteristics	Anwendung Application	Kühlung Coolant

Feingewuchtet / Fine balanced
Ausgenommen Weldonschaft / Except Weldon shank

MATERIAL – MERKMALE / MATERIAL – CHARACTERISTICS

Haupteinsatz
Main Material



auch geeignet für
also suitable for



- Halsabsatz für längere Eingriffstiefe
- Zentrumschneide
- Ungleiche Schneidenteilung

- Neck for higher cutting depth
- Center cutting
- Unequal cutting edge

Für höchste Zerspanleistung und Standzeit empfehlen wir unsere Power-Aufnahmenserie in Verbindung mit Cool-Jet oder Cool Flash.
Cooling with Cool-Jet or Cool Flash and using Power Chucks is recommended for higher tool life and high removal rate.

Bestell-Nr. Order No.	HAIMER Qualität HAIMER Quality	D1 (f9) D1 (f9) [mm]	Schneidecke Cutting edge	Größe Size [mm]	L1 max. L1 max. [mm]	L L [mm]	L2 L2 [mm]	D2 D2 [mm]	D (h6) D (h6) [mm]	Schaft Shank h6
F2004NN*0570CDA	DA	5,70	C	0,12	13	58	20	5,7	6	HA/S-λ/HB
F2004NN*0770CDA	DA	7,70	C	0,16	19	64	26	7,6	8	HA/S-λ/HB
F2004NN*0970CDA	DA	9,70	C	0,20	22	73	30,5	9,5	10	HA/S-λ/HB
F2004NN*1170CDA	DA	11,70	C	0,24	26	84	36,5	11,4	12	HA/S-λ/HB
F2004NN*1370CDA	DA	13,70	C	0,28	26	84	36,5	13,3	14	HA/S-λ/HB
F2004NN*1560CDA	DA	15,60	C	0,32	32	93	42,5	15,2	16	HA/S-λ/HB
F2004NN*1950CDA	DA	19,50	C	0,40	38	105	52	19	20	HA/S-λ/HB

* = L – Safe-Lock/H – Glattschaft/B – Weldonschaft. Preis gilt für H – Glattschaft. Schaft «L» und «B» gegen Aufpreis.

* = L – Safe-Lock/H – Straight shank/B – Weldon shank. Price valid for H – Straight Shank. Shank «L» and «B» for an extra charge.

F2004NN – HAIMER MILL ECKENRADIUS / CORNER RADIUS

TECHNISCHE DATEN UND PRODUKTEIGENSCHAFTEN / TECHNICAL DATA AND PRODUCT CHARACTERISTICS



* = H

Wahlweise / Optional:

- Glattschaft DIN 6535-HA / Straight shank DIN 6535-HA
- Safe-Lock Schaft (S-λ) / Safe-Lock shank (S-λ)
- Weldonschaft ähnlich DIN 6535-HB / Weldon shank similar DIN 6535-HB

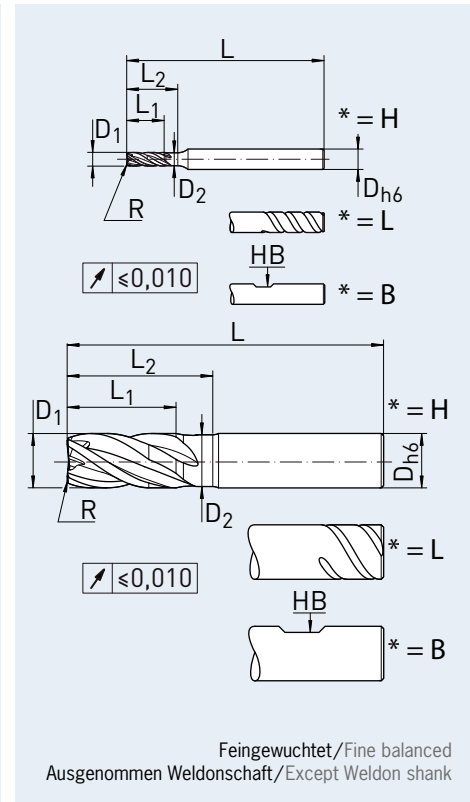


* = L



* = B

Eigenschaften Characteristics	Anwendung Application	Kühlung Coolant



MATERIAL – MERKMALE / MATERIAL – CHARACTERISTICS

Hauptinsatz
Main Material



auch geeignet für
also suitable for



- Halsabsatz für längere Eingriffstiefe
- Zentrumschneide
- Ungleiche Schneidenteilung

- Neck for higher cutting depth
- Center cutting
- Unequal cutting edge

Bestell-Nr. Order No.	HAIMER Qualität HAIMER Quality	D1 (f9) D1 (f9) [mm]	Schneidecke Cutting edge	Größe Size [mm]	L1 max. L1 max. [mm]	L L [mm]	L2 L2 [mm]	D2 D2 [mm]	D (h6) D (h6) [mm]	Schaft Shank h6
F2004NN*0200R.20DA	DA	2,00	R	0,20	7	58	9	1,9	6	HA/S-λ/HB
F2004NN*0300R.30DA	DA	3,00	R	0,30	8	58	10	2,9	6	HA/S-λ/HB
F2004NN*0400R.30DA	DA	4,00	R	0,30	11	58	15	3,8	6	HA/S-λ/HB
F2004NN*0400R.40DA	DA	4,00	R	0,40	11	58	15	3,8	6	HA/S-λ/HB
F2004NN*0400R.50DA	DA	4,00	R	0,50	11	58	15	3,8	6	HA/S-λ/HB
F2004NN*0500R.30DA	DA	5,00	R	0,30	13	58	18	4,8	6	HA/S-λ/HB
F2004NN*0500R.50DA	DA	5,00	R	0,50	13	58	18	4,8	6	HA/S-λ/HB
F2004NN*0500R1.00DA	DA	5,00	R	1,00	13	58	18	4,8	6	HA/S-λ/HB
F2004NN*0600R.30DA	DA	6,00	R	0,30	13	58	20	5,7	6	HA/S-λ/HB
F2004NN*0600R.50DA	DA	6,00	R	0,50	13	58	20	5,7	6	HA/S-λ/HB
F2004NN*0600R.80DA	DA	6,00	R	0,80	13	58	20	5,7	6	HA/S-λ/HB
F2004NN*0600R1.00DA	DA	6,00	R	1,00	13	58	20	5,7	6	HA/S-λ/HB
F2004NN*0600R1.50DA	DA	6,00	R	1,50	13	58	20	5,7	6	HA/S-λ/HB
F2004NN*0600R2.00DA	DA	6,00	R	2,00	13	58	20	5,7	6	HA/S-λ/HB

* = L – Safe-Lock/H – Glattschaft/B – Weldonschaft. Preis gilt für H – Glattschaft. Schaft «L» und «B» gegen Aufpreis.

* = L – Safe-Lock/H – Straight shank/B – Weldon shank. Price valid for H – Straight Shank. Shank «L» and «B» for an extra charge.

F2004NN – HAIMER MILL

ECKENRADIUS / CORNER RADIUS

HAIMER®

Bestell-Nr. Order No.	HAIMER Qualität HAIMER Quality	D1 (f9) D1 (f9) [mm]	Schneidecke Cutting edge	Größe Size [mm]	L1 max. L1 max. [mm]	L L [mm]	L2 L2 [mm]	D2 D2 [mm]	D (h6) D (h6) [mm]	Schaft Shank h6
F2004NN*0800R0.30DA	DA	8,00	R	0,30	19	64	26	7,6	8	HA/S-λ/HB
F2004NN*0800R0.50DA	DA	8,00	R	0,50	19	64	26	7,6	8	HA/S-λ/HB
F2004NN*0800R0.80DA	DA	8,00	R	0,80	19	64	26	7,6	8	HA/S-λ/HB
F2004NN*0800R1.00DA	DA	8,00	R	1,00	19	64	26	7,6	8	HA/S-λ/HB
F2004NN*0800R1.50DA	DA	8,00	R	1,50	19	64	26	7,6	8	HA/S-λ/HB
F2004NN*0800R2.00DA	DA	8,00	R	2,00	19	64	26	7,6	8	HA/S-λ/HB
F2004NN*1000R0.30DA	DA	10,00	R	0,30	22	73	30,5	9,5	10	HA/S-λ/HB
F2004NN*1000R0.50DA	DA	10,00	R	0,50	22	73	30,5	9,5	10	HA/S-λ/HB
F2004NN*1000R0.80DA	DA	10,00	R	0,80	22	73	30,5	9,5	10	HA/S-λ/HB
F2004NN*1000R1.00DA	DA	10,00	R	1,00	22	73	30,5	9,5	10	HA/S-λ/HB
F2004NN*1000R1.50DA	DA	10,00	R	1,50	22	73	30,5	9,5	10	HA/S-λ/HB
F2004NN*1000R2.00DA	DA	10,00	R	2,00	22	73	30,5	9,5	10	HA/S-λ/HB
F2004NN*1200R0.30DA	DA	12,00	R	0,30	26	84	36,5	11,4	12	HA/S-λ/HB
F2004NN*1200R0.50DA	DA	12,00	R	0,50	26	84	36,5	11,4	12	HA/S-λ/HB
F2004NN*1200R0.80DA	DA	12,00	R	0,50	26	84	36,5	11,4	12	HA/S-λ/HB
F2004NN*1200R1.00DA	DA	12,00	R	1,00	26	84	36,5	11,4	12	HA/S-λ/HB
F2004NN*1200R1.50DA	DA	12,00	R	1,50	26	84	36,5	11,4	12	HA/S-λ/HB
F2004NN*1200R2.00DA	DA	12,00	R	2,00	26	84	36,5	11,4	12	HA/S-λ/HB
F2004NN*1200R2.50DA	DA	12,00	R	2,50	26	84	36,5	11,4	12	HA/S-λ/HB
F2004NN*1200R3.00DA	DA	12,00	R	3,00	26	84	36,5	11,4	12	HA/S-λ/HB
F2004NN*1200R4.00DA	DA	12,00	R	4,00	26	84	36,5	11,4	12	HA/S-λ/HB
F2004NN*1400R0.50DA	DA	14,00	R	0,50	26	84	36,5	13,3	14	HA/S-λ/HB
F2004NN*1400R1.00DA	DA	14,00	R	1,00	26	84	36,5	13,3	14	HA/S-λ/HB
F2004NN*1400R2.00DA	DA	14,00	R	2,00	26	84	36,5	13,3	14	HA/S-λ/HB
F2004NN*1600R0.30DA	DA	16,00	R	0,30	32	93	42,5	15,2	16	HA/S-λ/HB
F2004NN*1600R0.50DA	DA	16,00	R	0,50	32	93	42,5	15,2	16	HA/S-λ/HB
F2004NN*1600R0.80DA	DA	16,00	R	0,80	32	93	42,5	15,2	16	HA/S-λ/HB
F2004NN*1600R1.00DA	DA	16,00	R	1,00	32	93	42,5	15,2	16	HA/S-λ/HB
F2004NN*1600R1.50DA	DA	16,00	R	1,50	32	93	42,5	15,2	16	HA/S-λ/HB
F2004NN*1600R2.00DA	DA	16,00	R	2,00	32	93	42,5	15,2	16	HA/S-λ/HB
F2004NN*1600R3.00DA	DA	16,00	R	3,00	32	93	42,5	15,2	16	HA/S-λ/HB
F2004NN*1600R4.00DA	DA	16,00	R	4,00	32	93	42,5	15,2	16	HA/S-λ/HB
F2004NN*1800R0.50DA	DA	18,00	R	0,50	32	93	42,5	17,1	18	HA/S-λ/HB
F2004NN*1800R1.00DA	DA	18,00	R	1,00	32	93	42,5	17,1	18	HA/S-λ/HB
F2004NN*1800R2.00DA	DA	18,00	R	2,00	32	93	42,5	17,1	18	HA/S-λ/HB
F2004NN*2000R0.30DA	DA	20,00	R	0,30	38	105	52	19	20	HA/S-λ/HB
F2004NN*2000R0.50DA	DA	20,00	R	0,50	38	105	52	19	20	HA/S-λ/HB
F2004NN*2000R0.80DA	DA	20,00	R	0,80	38	105	52	19	20	HA/S-λ/HB
F2004NN*2000R1.00DA	DA	20,00	R	1,00	38	105	52	19	20	HA/S-λ/HB
F2004NN*2000R1.50DA	DA	20,00	R	1,50	38	105	52	19	20	HA/S-λ/HB
F2004NN*2000R2.00DA	DA	20,00	R	2,00	38	105	52	19	20	HA/S-λ/HB
F2004NN*2000R3.00DA	DA	20,00	R	3,00	38	105	52	19	20	HA/S-λ/HB
F2004NN*2000R4.00DA	DA	20,00	R	4,00	38	105	52	19	20	HA/S-λ/HB

* = L - Safe-Lock / H - Glattschaft / B - Weldonschaft. Preis gilt für H - Glattschaft. Schaft «L» und «B» gegen Aufpreis.

* = L - Safe-Lock / H - Straight shank / B - Weldon shank. Price valid for H - Straight Shank. Shank «L» and «B» for an extra charge.

F2004NN – HAIMER MILL SCHARKANTIG / SHARP CUTTING EDGE

TECHNISCHE DATEN UND PRODUKTEIGENSCHAFTEN / TECHNICAL DATA AND PRODUCT CHARACTERISTICS



* = H

Wahlweise / Optional:

- Glattschaft DIN 6535-HA / Straight shank DIN 6535-HA
- Safe-Lock Schaft (S-λ) / Safe-Lock shank (S-λ)
- Weldonschaft ähnlich DIN 6535-HB / Weldon shank similar DIN 6535-HB

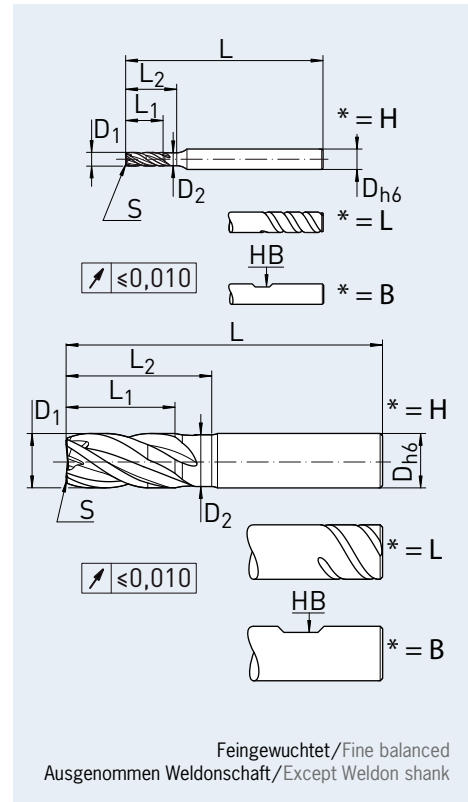


* = L



* = B

Eigenschaften Characteristics	Anwendung Application	Kühlung Coolant



MATERIAL – MERKMALE / MATERIAL – CHARACTERISTICS

Hauptmaterial
Main Material



auch geeignet für
also suitable for



- Halsabsatz für längere Eingriffstiefe
- Zentrumschneide
- Ungleiche Schneidenteilung

- Neck for higher cutting depth
- Center cutting
- Unequal cutting edge

Bestell-Nr. Order No.	HAIMER Qualität HAIMER Quality	D1 (f9) D1 (f9) [mm]	Schneidecke Cutting edge	L1 max. L1 max. [mm]	L L [mm]	L2 L2 [mm]	D2 D2 [mm]	D (h6) D (h6) [mm]	Schaft Shank h6
F2004NN*0200SDA	DA	2,00	S	7	58	9	1,9	6	HA/S-λ/HB
F2004NN*0300SDA	DA	3,00	S	8	58	10	2,9	6	HA/S-λ/HB
F2004NN*0400SDA	DA	4,00	S	11	58	15	3,8	6	HA/S-λ/HB
F2004NN*0500SDA	DA	5,00	S	13	58	18	4,8	6	HA/S-λ/HB
F2004NN*0600SDA	DA	6,00	S	13	58	20	5,7	6	HA/S-λ/HB
F2004NN*0800SDA	DA	8,00	S	19	64	26	7,6	8	HA/S-λ/HB
F2004NN*1000SDA	DA	10,00	S	22	73	30,5	9,5	10	HA/S-λ/HB
F2004NN*1200SDA	DA	12,00	S	26	84	36,35	11,4	12	HA/S-λ/HB
F2004NN*1400SDA	DA	14,00	S	26	84	36,5	13,3	14	HA/S-λ/HB
F2004NN*1600SDA	DA	16,00	S	32	93	42,5	15,2	16	HA/S-λ/HB
F2004NN*1800SDA	DA	18,00	S	32	96	42,5	17,1	18	HA/S-λ/HB
F2004NN*2000SDA	DA	20,00	S	38	105	52	19	20	HA/S-λ/HB


* = L – Safe-Lock/H – Glattschaft/B – Weldonschaft. Preis gilt für H – Glattschaft. Schaft «L» und «B» gegen Aufpreis.

* = L – Safe-Lock/H – Straight shank/B – Weldon shank. Price valid for H – Straight Shank. Shank «L» and «B» for an extra charge.



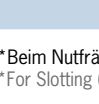
F2004NN – HAIMER MILL

SCHNITTDATEN & VORSCHUB / CUTTING SPEED & FEED

SCHNITTDATEN / CUTTING DATA

HAIMER Werkstoff Gruppen HAIMER Material groups	Beispiel Werkstoffe Example material	Werkstoffnr. Material no.	Zugfestigkeit Tensile strength	Inhalt/Härte Content/ Hardness	Schnittbreite / Cutting width 	Schnittdaten / Cutting data			
						Rampe Ramping	Schnittgeschwindigkeit Vc (m/min) Cutting speed Vc (m/min)		
P1	Allg. Bau-, Einsatzstähle General construction steels	S235JR (RST37-2), E295 (St 50-2), C45	1.0038 1.0050 1.0503	≤ 800 N/mm ²	bis 25 HRC up to 25 HRC	45°	255 – 275	320 – 340	400 – 420
P2	Werkzeug/ Vergütungsstähle Heat treated steels	X38CrMoV5-3, X153CrMoV12, X100CrMoV5, 42CrMo4	1.2367 1.2379 1.2363 1.7225	> 800 N/mm ²	bis 45 HRC up to 45 HRC	30°	190 – 210	220 – 240	290 – 310
M1	Rostfreie Stähle Stainless steels	X8CrNiS18-9, X5CrNi18-10, X46Cr13	1.4305 1.4301 1.4034	≤ 650 N/mm ²		10°	95 – 110	115 – 135	150 – 170
M2	Rostfreie Stähle Stainless steels	X6CrNiMoTi17-12-2, X2CrNiMo17-12-2, X4CrNiMo16-5-1	1.4571 1.4404 1.4418	> 650 N/mm ²		5°	75 – 90	95 – 105	110 – 130
K1	Gusseisen Cast iron	EN-GJL200 (GG20), EN- GJLZ (GG40), EN- GJS-400-15 (GGG40)	0.6020 0.6040 0.7040	≤ 450 N/mm ²		45°	160 – 180	180 – 200	210 – 230
K2	Gusseisen Cast iron	EN-GJS-600-3 (GGG60) EN-GJS-700-2 (GGG70)	0.7060 0.7070	> 450 N/mm ²		20°	130 – 150	150 – 170	180 – 200
S1	Titan & Titanlegierungen Titanium & titanium alloys	TiAl6V4	3.7165			10°	50 – 60	60 – 80	80 – 90
S2	Warmfeste Legierungen High Temp alloys	Inconel; NIMONIC		800 – 1700 N/mm ²		5°	30 – 40	30 – 40	30 – 40
N1	Alu-Knetlegierungen Wrought aluminium alloys	AlMg1	3.3315		Si < 9%	30°	470 – 490	600 – 630	780 – 820
N2	Alu-Gusslegierungen Aluminium cast alloys	G-Alsi12	3.2581		Si > 9%	30°	340 – 360	420 – 440	540 – 580
H1	Gehärtete Stähle Hardened steels			45 – 55 HRC		10°	40 – 60	60 – 80	60 – 80

Schnittdaten dienen als Richtwerte und müssen dem Bearbeitungsumfeld angepasst werden.
 Beim Bohren wird Entspannen je nach Werkstoff, bei 0,5–1 x D empfohlen.
 Cutting data are reference values and need to be adjusted according to the application area.
 Chip removal recommended for drilling depth 0,5–1 x D.

VORSCHUBTABELLE F _Z (MM / ZAHN) ABHÄNGIG VON D1 & SCHNITTBREITE A _E / FEED PER TOOTH F _Z (MM / TOOTH) IN RELATION WITH D1 & CUTTING WIDTH A _E													
ae	∅ 2	∅ 3	∅ 4	∅ 5	∅ 6	∅ 8	∅ 10	∅ 12	∅ 14	∅ 16	∅ 18	∅ 20	
bis / to 50 % ∅	0,013	0,020	0,026	0,033	0,039	0,052	0,065	0,078	0,091	0,104	0,117	0,13	
100 % ∅	0,011	0,017	0,022*	0,028*	0,033*	0,044*	0,055*	0,066*	0,077*	0,088*	0,099*	0,11*	
	P1	0,009	0,014	0,018	0,023	0,027	0,036	0,045	0,054	0,063	0,072	0,081	0,09
	P2	0,007	0,011	0,014	0,018	0,021	0,028	0,035	0,042	0,049	0,056	0,063	0,07
	M1	0,005	0,008	0,01	0,013	0,015	0,020	0,025	0,030	0,035	0,040	0,045	0,05
	M2	0,004	0,006	0,008	0,010	0,012	0,016	0,020	0,024	0,028	0,032	0,036	0,04
	K1	0,008	0,012	0,016	0,020	0,024	0,032	0,040	0,048	0,056	0,064	0,072	0,08
	K2	0,007	0,011	0,014	0,018	0,021	0,028	0,035	0,042	0,049	0,056	0,063	0,07
	S1	0,004	0,006	0,008	0,010	0,012	0,016	0,020	0,024	0,028	0,032	0,036	0,04
	N1/2	0,009	0,014	0,018	0,023	0,027	0,036	0,045	0,054	0,063	0,072	0,081	0,09

*Beim Nutfräsen (100 % ∅) im Material M1, M2, S1 und S2 ist der angegebene f_Z um 30% zu reduzieren.
 *For Slotting (100% ∅) in material M1, M2, S1 and S2 reduce f_Z by 30%.

TECHNISCHE DATEN UND PRODUKTEIGENSCHAFTEN / TECHNICAL DATA AND PRODUCT CHARACTERISTICS



* = H

Wahlweise / Optional:

- Glattschaft DIN 6535-HA / Straight shank DIN 6535-HA
- Safe-Lock Schaft (S-λ) / Safe-Lock shank (S-λ)
- Weldonschaft ähnlich DIN 6535-HB / Weldon shank similar DIN 6535-HB

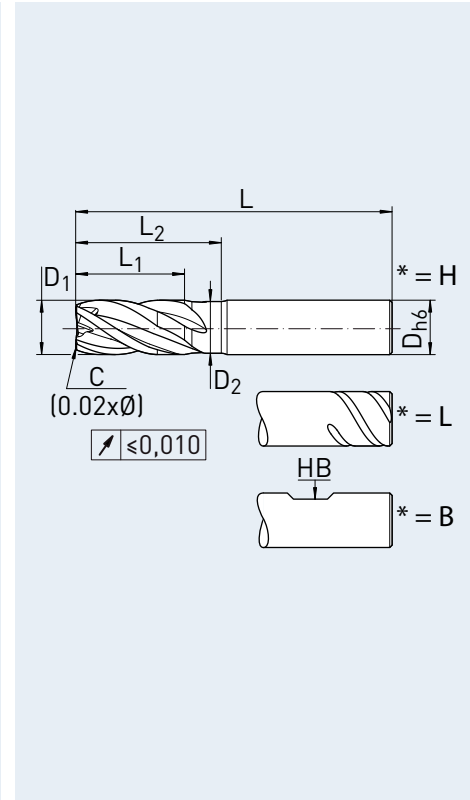


* = L



* = B

Eigenschaften Characteristics	Anwendung Application	Kühlung Coolant



MATERIAL – MERKMALE / MATERIAL – CHARACTERISTICS

Hauptersatz
Main Material



auch geeignet für
also suitable for



- Halsabsatz für längere Eingriffstiefe
- Zentrumschneide
- Ungleiche Schneidenteilung

- Neck for higher cutting depth
- Center cutting
- Unequal cutting edge

Bestell-Nr. Order No.	HAIMER Qualität HAIMER Quality	D1 (f9) D1 (f9) [mm]	Schneidecke Cutting edge	Größe Size [mm]	L1 max. L1 max. [mm]	L L [mm]	L2 L2 [mm]	D2 D2 [mm]	D (h6) D (h6) [mm]	Schaft Shank h6
F2004LL*0600CDA	DA	6,00	C	0,12	18	62	24	5,7	6	HA/S-λ/HB
F2004LL*0800CDA	DA	8,00	C	0,16	24	70	32	7,6	8	HA/S-λ/HB
F2004LL*1000CDA	DA	10,00	C	0,20	30	82	40	9,5	10	HA/S-λ/HB
F2004LL*1200CDA	DA	12,00	C	0,24	36	95	48	11,4	12	HA/S-λ/HB
F2004LL*1400CDA	DA	14,00	C	0,28	42	105	56	13,3	14	HA/S-λ/HB
F2004LL*1600CDA	DA	16,00	C	0,32	48	115	64	15,2	16	HA/S-λ/HB
F2004LL*1800CDA	DA	18,00	C	0,36	54	123	72	14,1	18	HA/S-λ/HB
F2004LL*2000CDA	DA	20,00	C	0,40	60	133	80	19,0	20	HA/S-λ/HB

* = L – Safe-Lock/H – Glattschaft/B – Weldonschaft. Preis gilt für H – Glattschaft. Schaft «L» und «B» gegen Aufpreis.

* = L – Safe-Lock/H – Straight shank/B – Weldon shank. Price valid for H – Straight Shank. Shank «L» and «B» for an extra charge.

F2004LL – HAIMER MILL

SCHNITTDATEN & VORSCHUB / CUTTING SPEED & FEED

SCHNITTDATEN / CUTTING DATA

HAIMER Werkstoff Gruppen HAIMER Material groups	Beispiel Werkstoffe Example material	Werkstoffnr. Material no.	Werkstoff Information Material information		Schnittbreite / Cutting width			
			Zugfestigkeit Tensile strength	Inhalt/Härte Content/ Hardness	Rampe Ramping	Schnittgeschwindigkeit Vc (m/min) Cutting speed Vc (m/min)		
P1	Allg. Bau-, Einsatzstähle General construction steels	S235JR (RST37-2), E295 (St 50-2), C45	1.0038 1.0050 1.0503	≤ 800 N/mm ²	bis 25 HRC up to 25 HRC	45°	255 – 275	400 – 420
P2	Werkzeug/ Vergütungsstähle Heat treated steels	X38CrMoV5-3, X153CrMoV12, X100CrMoV5, 42CrMo4	1.2367 1.2379 1.2363 1.7225	> 800 N/mm ²	bis 45 HRC up to 45 HRC	30°	190 – 210	290 – 310
M1	Rostfreie Stähle Stainless steels	X8CrNiS18-9, X5CrNi18-10, X46Cr13	1.4305 1.4301 1.4034	≤ 650 N/mm ²		10°	95 – 110	150 – 170
M2	Rostfreie Stähle Stainless steels	X6CrNiMoTi17-12-2, X2CrNiMo17-12-2, X4CrNiMo16-5-1	1.4571 1.4404 1.4418	> 650 N/mm ²		5°	75 – 90	110 – 130
K1	Gusseisen Cast iron	EN-GJL200 (GG20), EN- GJLZ (GG40), EN- GJS-400-15 (GGG40)	0.6020 0.6040 0.7040	≤ 450 N/mm ²		45°	160 – 180	210 – 230
K2	Gusseisen Cast iron	EN-GJS-600-3 (GGG60) EN-GJS-700-2 (GGG70)	0.7060 0.7070	> 450 N/mm ²		20°	130 – 150	180 – 200
S1	Titan & Titanlegierungen Titanium & titanium alloys	TiAl6V4	3.7165			10°	50 – 60	80 – 90
S2	Warmfeste Legierungen High Temp alloys	Inconel; NIMONIC		800 – 1700 N/mm ²		5°	30 – 40	30 – 40
N1	Alu-Knetlegierungen Wrought aluminium alloys	AlMg1	3.3315		Si < 9%	30°	470 – 490	780 – 820
N2	Alu-Gusslegierungen Aluminium cast alloys	G-AlSi12	3.2581		Si > 9%	30°	340 – 360	540 – 580
H1	Gehärtete Stähle Hardened steels		45 – 55 HRC			10°	40 – 60	60 – 80

Schnittdaten dienen als Richtwerte und müssen dem Bearbeitungsumfeld angepasst werden.
Beim Bohren wird Entspannen je nach Werkstoff, bei 0,5–1 × D empfohlen.
Cutting data are reference values and need to be adjusted according to the application area.
Chip removal recommended for drilling depth 0,5–1 × D.

VORSCHUBTABELLE F_Z (MM / ZAHN) ABHÄNGIG VON D1 & SCHNITTBREITE A_E / FEED PER TOOTH F_Z (MM / TOOTH) IN RELATION WITH D1 & CUTTING WIDTH A_E

ae		∅ 6	∅ 3	∅ 10	∅ 12	∅ 14	∅ 16	∅ 18	∅ 20
bis / to 50 % ∅		0,039	0,052	0,065	0,078	0,091	0,104	0,117	0,13
100 % ∅		0,033*	0,044*	0,055*	0,066*	0,077*	0,088*	0,099*	0,11*
	P	0,027	0,036	0,045	0,054	0,063	0,072	0,081	0,09
	M	0,015	0,020	0,025	0,030	0,035	0,040	0,045	0,05
	K	0,024	0,032	0,040	0,048	0,056	0,064	0,072	0,08
	S	0,012	0,016	0,020	0,024	0,028	0,032	0,036	0,04
	N	0,027	0,036	0,045	0,054	0,063	0,072	0,081	0,09

*Beim Nutfräsen (100 % ∅) im Material M1, M2, S1 und S2 ist der angegebene f_z um 30% zu reduzieren.
*For Slotting (100% ∅) in material M1, M2, S1 and S2 reduce f_z by 30%.

TECHNISCHE DATEN UND PRODUKTEIGENSCHAFTEN / TECHNICAL DATA AND PRODUCT CHARACTERISTICS



* = H

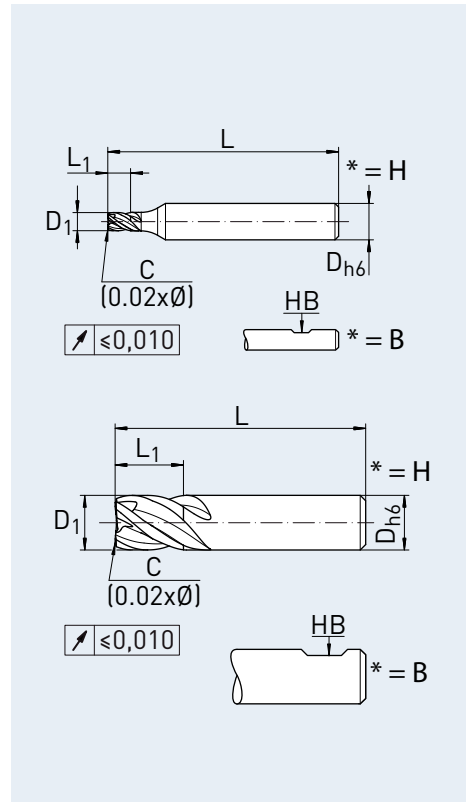
Wahlweise / Optional:

- Glattschaft DIN 6535-HA / Straight shank DIN 6535-HA
- Weldonschaft ähnlich DIN 6535-HB / Weldon shank similar DIN 6535-HB



* = B

Eigenschaften Characteristics	Anwendung Application	Kühlung Coolant



MATERIAL – MERKMALE / MATERIAL – CHARACTERISTICS

Hauptinsatz
Main Material



auch geeignet für
also suitable for



- Zentrumsschneide
- Ungleiche Schneidenteilung
- Schneidelänge L1 max 1.25 × D1
- Kein Halsabsatz
- Sehr günstige VHM-Schaftform

- Center cutting
- Unequal cutting edge
- Cutting length L1 max. 1.25 × D1
- No neck
- Very favorable solid carbide shank shape

Bestell-Nr. Order No.	HAIMER Qualität HAIMER Quality	D1 (f9) D1 (f9) [mm]	Schneidecke Cutting edge	Größe Size [mm]	L1 max. L1 max. [mm]	L L [mm]	D (h6) D (h6) [mm]	Schaft Shank h6
F2014KK*0200CDA	DA	2,00	C	0,04	2,50	38	6	HA/HB
F2014KK*0300CDA	DA	3,00	C	0,06	3,75	38	6	HA/HB
F2014KK*0400CDA	DA	4,00	C	0,08	5,00	38	6	HA/HB
F2014KK*0500CDA	DA	5,00	C	0,10	6,25	38	6	HA/HB
F2014KK*0600CDA	DA	6,00	C	0,12	7,50	38	6	HA/HB
F2014KK*0800CDA	DA	8,00	C	0,16	10,00	42	8	HA/HB
F2014KK*1000CDA	DA	10,00	C	0,20	12,50	50	10	HA/HB
F2014KK*1200CDA	DA	12,00	C	0,24	15,00	55	12	HA/HB
F2014KK*1400CDA	DA	14,00	C	0,28	17,50	58	14	HA/HB
F2014KK*1600CDA	DA	16,00	C	0,32	20,00	63	16	HA/HB
F2014KK*1800CDA	DA	18,00	C	0,36	22,50	70	18	HA/HB
F2014KK*2000CDA	DA	20,00	C	0,40	25,00	75	20	HA/HB

* = L – Safe-Lock/H – Glattschaft/B – Weldonschaft. Preis gilt für H – Glattschaft. Schaft «L» und «B» gegen Aufpreis.

* = L – Safe-Lock/H – Straight shank/B – Weldon shank. Price valid for H – Straight Shank. Shank «L» and «B» for an extra charge.

F2004KK – HAIMER MILL

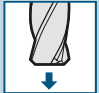

SCHNITTDATEN & VORSCHUB / CUTTING SPEED & FEED

SCHNITTDATEN / CUTTING DATA

HAIMER Werkstoff Gruppen HAIMER Material groups	Beispiel Werkstoffe Example material	Werkstoffnr. Material no.	Werkstoff Information Material information		Schnittbreite / Cutting width	Rampe Ramping	Schnittdaten / Cutting data		
			Zugfestigkeit Tensile strength	Inhalt/Härte Content/ Hardness			Schnittdaten / Cutting data	Schnittdaten / Cutting data	Schnittdaten / Cutting data
DIN DIN							Schnittgeschwindigkeit Vc (m/min) Cutting speed Vc (m/min)		
P1	Allg. Bau-, Einsatzstähle General construction steels	S235JR (RST37-2), E295 (St 50-2), C45	1.0038 1.0050 1.0503	≤ 800 N/mm ²	bis 25 HRC up to 25 HRC	45°	255 – 275	320 – 340	400 – 420
P2	Werkzeug-/Vergütungsstähle Heat treated steels	X38CrMoV5-3, X153CrMoV12, X100CrMoV5, 42CrMo4	1.2367 1.2379 1.2363 1.7225	> 800 N/mm ²	bis 45 HRC up to 45 HRC	30°	190 – 210	220 – 240	290 – 310
M1	Rostfreie Stähle Stainless steels	X8CrNiS18-9, X5CrNi18-10, X46Cr13	1.4305 1.4301 1.4034	≤ 650 N/mm ²		10°	95 – 110	115 – 135	150 – 170
M2	Rostfreie Stähle Stainless steels	X6CrNiMoTi17-12-2, X2CrNiMo17-12-2, X4CrNiMo16-5-1	1.4571 1.4404 1.4418	> 650 N/mm ²		5°	75 – 90	95 – 105	110 – 130
K1	Gusseisen Cast iron	EN-GJL200 (GG20), EN-GJLZ (GG40), EN-GJS-400-15 (GGG40)	0.6020 0.6040 0.7040	≤ 450 N/mm ²		45°	160 – 180	180 – 200	210 – 230
K2	Gusseisen Cast iron	EN-GJS-600-3 (GGG60), EN-GJS-700-2 (GGG70)	0.7060 0.7070	> 450 N/mm ²		20°	130 – 150	150 – 170	180 – 200
S1	Titan & Titanlegierungen Titanium & titanium alloys	TiAl6V4	3.7165			10°	50 – 60	60 – 80	80 – 90
S2	Warmfeste Legierungen High Temp alloys	Inconel; NIMONIC		800 – 1700 N/mm ²		5°	30 – 40	30 – 40	30 – 40
N1	Alu-Knetlegierungen Wrought aluminium alloys	AlMg1	3.3315		Si < 9%	30°	470 – 490	600 – 630	780 – 820
N2	Alu-Gusslegierungen Aluminium cast alloys	G-AlSi12	3.2581		Si > 9%	30°	340 – 360	420 – 440	540 – 580
H1	Gehärtete Stähle Hardened steels			45 – 55 HRC		10°	40 – 60	60 – 80	60 – 80

Schnittdaten dienen als Richtwerte und müssen dem Bearbeitungsumfeld angepasst werden. Beim Bohren wird Entspannen je nach Werkstoff, bei 0,5–1 × D empfohlen.
Cutting data are reference values and need to be adjusted according to the application area. Chip removal recommended for drilling depth 0,5–1 × D.

VORSCHUBTABELLE F_Z (MM / ZAHN) ABHÄNGIG VON D1 & SCHNITTBREITE A_E / FEED PER TOOTH F_Z (MM / TOOTH) IN RELATION WITH D1 & CUTTING WIDTH A_E

ae		∅ 2	∅ 3	∅ 4	∅ 5	∅ 6	∅ 8	∅ 10	∅ 12	∅ 14	∅ 16	∅ 18	∅ 20
bis / to 50 % ∅		0,013	0,020	0,026	0,033	0,039	0,052	0,065	0,078	0,091	0,104	0,117	0,13
100 % ∅		0,011	0,017	0,022*	0,028*	0,033*	0,044*	0,055*	0,066*	0,077*	0,088*	0,099*	0,11*
	P	0,009	0,014	0,018	0,023	0,027	0,036	0,045	0,054	0,063	0,072	0,081	0,09
	M	0,005	0,008	0,01	0,013	0,015	0,020	0,025	0,030	0,035	0,040	0,045	0,05
	K	0,008	0,012	0,016	0,020	0,024	0,032	0,040	0,048	0,056	0,064	0,072	0,08
	S	0,004	0,006	0,008	0,010	0,012	0,016	0,020	0,024	0,028	0,032	0,036	0,04
	N	0,009	0,014	0,018	0,023	0,027	0,036	0,045	0,054	0,063	0,072	0,081	0,09

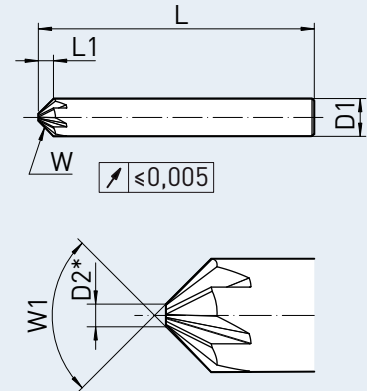
*Beim Nutfräsen (100 % ∅) im Material M1, M2, S1 und S2 ist der angegebene f_Z um 30% zu reduzieren.
*For Slotting (100% ∅) in material M1, M2, S1 and S2 reduce f_Z by 30%.

F1014UN / E1016UN – HAIMER MILL ENTGRATFRÄSER / CHAMFERING END MILL

TECHNISCHE DATEN UND PRODUKTEIGENSCHAFTEN / TECHNICAL DATA AND PRODUCT CHARACTERISTICS



Eigenschaften Characteristics	Anwendung Application	Kühlung Coolant



Feingewuchtet / Fine balanced
 * nicht zentrumschneidender Durchmesser
 * diameter not center cutting
 Ausgenommen Weldonschaft / Except Weldon shank

MATERIAL – MERKMALE / MATERIAL – CHARACTERISTICS

Haupteinsatz
Main Material



auch geeignet für
also suitable for



- Konuswinkel 60° / 90° / 120°
- Splitze plan geschliffen
- Multifunktionales Werkzeug
- Gerade genutet

- Cone angle 60° / 90° / 120°
- Honed tip plan
- Multifunctional tool
- Straight fluted

Bestell-Nr. Order No.	HAIMER Qualität HAIMER Quality	D1 (h6) D1 (h6) [mm]	Fasenfräser Chamfer	Winkel W1 Angle W1	L1 max. L1 max. [mm]	L L [mm]	D2 D2 [mm]	Schaft Shank
E1014UNH0400W60DA	DA	4,00	W	60°	2,8	51	0,8	HA
E1014UNH0400W90DA	DA	4,00	W	90°	1,6	51	0,8	HA
E1014UNH0400W120DA	DA	4,00	W	120°	0,9	51	0,8	HA
E1016UNH0600W60DA	DA	6,00	W	60°	4,2	51	0,8	HA
E1016UNH0600W90DA	DA	6,00	W	90°	2,4	58	1,2	HA
E1016UNH0600W120DA	DA	6,00	W	120°	1,3	58	1,2	HA
E1016UNH0800W60DA	DA	8,00	W	60°	5,5	64	1,6	HA
E1016UNH0800W90DA	DA	8,00	W	90°	3,2	64	1,6	HA
E1016UNH0800W120DA	DA	8,00	W	120°	1,8	64	1,6	HA
E1016UNH1000W60DA	DA	10,00	W	60°	6,9	73	2,0	HA
E1016UNH1000W90DA	DA	10,00	W	90°	4	73	2,0	HA
E1016UNH1000W120DA	DA	10,00	W	120°	2,3	73	2,0	HA

F1014UN / E1016UN – HAIMER MILL

SCHNITTDATEN & VORSCHUB / CUTTING SPEED & FEED

SCHNITTDATEN / CUTTING DATA

HAIMER Werkstoff Gruppen HAIMER Material groups	Beispiel Werkstoffe Example material	Werkstoff Information Material information			Schruppen Vc (m/min) Roughing Vc (m/min)	Schlichten Vc (m/min) Finishing Vc (m/min)
		DIN DIN	Werkstoffnr. Material no.	Zugfestigkeit Tensile strength		
P1 Allg. Bau-, Einsatzstähle General construction steels	S235JR (RST37-2), E295 (St 50-2), C45	1.0038 1.0050 1.0503	≤ 800 N/mm ²	bis 25 HRC up to 25 HRC	255 – 275	400 – 420
P2 Werkzeug/ Vergütungsstähle Heat treated steels	X38CrMoV5-3, X153CrMoV12, X100CrMoV5, 42CrMo4	1.2367 1.2379 1.2363 1.7225	> 800 N/mm ²	bis 45 HRC up to 45 HRC	190 – 210	290 – 310
M1 Rostfreie Stähle Stainless steels	X8CrNiS18-9, X5CrNi18-10, X46Cr13	1.4305 1.4301 1.4034	≤ 650 N/mm ²		95 – 110	150 – 170
M2 Rostfreie Stähle Stainless steels	X6CrNiMoTi17-12-2, X2CrNiMo17-12-2, X4CrNiMo16-5-1	1.4571 1.4404 1.4418	> 650 N/mm ²		75 – 90	110 – 130
K1 Gusseisen Cast iron	EN-GJL200 (GG20), EN- GJLZ (GG40), EN- GJS-400-15 (GGG40)	0.6020 0.6040 0.7040	≤ 450 N/mm ²		160 – 180	210 – 230
K2 Gusseisen Cast iron	EN-GJS-600-3 (GGG60) EN-GJS-700-2 (GGG70)	0.7060 0.7070	> 450 N/mm ²		130 – 150	180 – 200
S1 Titan & Titanlegierungen Titanium & titanium alloys	TiAl6V4	3.7165			50 – 60	80 – 90
S2 Warmfeste Legierungen High Temp alloys	Inconel; NIMONIC		800 – 1700 N/mm ²		30 – 40	30 – 40
N1 Alu-Knetlegierungen Wrought aluminium alloys	AlMg1	3.3315		Si < 9%	470 – 490	780 – 820
N2 Alu-Gusslegierungen Aluminium cast alloys	G-Alsi12	3.2581		Si > 9%	340 – 360	540 – 580
H1 Gehärtete Stähle Hardened steels			45 – 55 HRC		40 – 60	60 – 80

Schnittdaten dienen als Richtwerte und müssen dem Bearbeitungsumfeld angepasst werden.
Cutting data are reference values and need to be adjusted according to the application area.

VORSCHUBTABELLE F_Z (MM / ZAHN) ABHÄNGIG VON D₁ & SCHNITTBREITE A_E / FEED PER TOOTH F_Z (MM / TOOTH) IN RELATION WITH D₁ & CUTTING WIDTH A_E

	∅ 4	∅ 6	∅ 8	∅ 10
f _z	0,01–0,04	0,015–0,06	0,02–0,08	0,03–0,10

Einsatzgebiet: Allgemeiner Maschinenbau

Anwendung bei einem mittelständischen Lohnfertiger:

Auf Grund des hohen Wettbewerbsdrucks im Bereich der Lohnfertigung ist der Kunde stetig auf der Suche nach mehr Produktivität. Durch den Einsatz einer HAIMER Power Schrumpfaufnahme in Kombination mit dem HAIMER MILL wurde die Bearbeitungszeit deutlich reduziert.

Application Area: General Engineering

Application at a medium sized job shop:

Due to the intense competition the customer is steadily looking for more productivity. By using the HAIMER Power Shrink Chuck in combination with the HAIMER MILL the cycle times could be reduced significantly.

Anwendung: Besäumen

Material: 1.4301/Rostfreier Stahl
 Maschine: DMG MORI CTX Gamma 1250 TC
 Schnittstelle: HSK-A63
 Werkzeug: HAIMER MILL Z4 Fase
 (Art.-Nr.: F2004NNH1000CDA)
 Aufnahme: Power Shrink Chuck ultrakurz mit Cool Flash

Application: Side milling

Material: 1.4301/Stainless steel
 Maschine: DMG MORI CTX Gamma 1250 TC
 Interface: HSK-A63
 Tool: HAIMER MILL Z4 Chamfer
 (Order No. F2004NNH1000CDA)
 Tool holder: Power Shrink Chuck ultrashort with Cool Flash

Schnittdaten

Schnittgeschwindigkeit (vc) 120 m/min
 Zahnvorschub (fz) 0,05 mm/Zahn
 Schnittbreite (ae) 1,4 mm
 Schnitttiefe (ap) 10 mm

Cutting data

Cutting speed (vc) 120 m/min
 Feed per tooth (fz) 0.05 mm/Zahn
 Width of cut (ae) 1.4 mm
 Depth of cut (ap) 10 mm

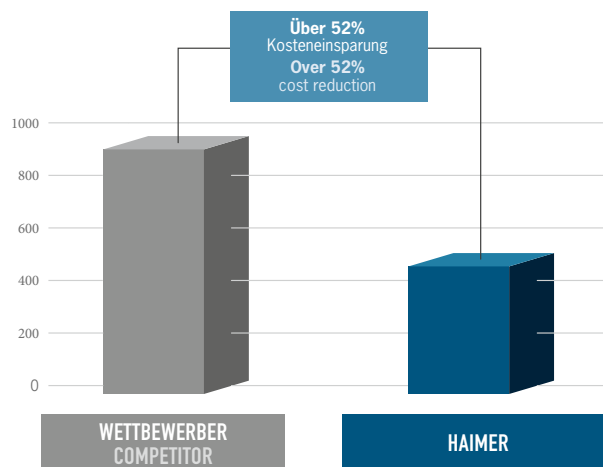
Vorteile

- Standzeit verdoppelt
- Bearbeitungszeit von 15 auf 7 Minuten reduziert

Benefits

- Double tool life
- Cycle time reduced from 15 to 7 minutes

GESAMTKOSTEN IN EUR / TOTAL COSTS IN EUR



Testergebnis: Über 52% Kosteneinsparung durch Performance und Standzeiterhöhung
Test result: Over 52% cost reduction due to increased performance and tool life

Einsatzgebiet: Formenbau

Anwendung bei einem Werkzeug und Formenbauer:

Bei der Suche nach einem universellen Werkzeug mit besten Standzeiten, das darüber hinaus an allen Fertigungsstandorten schnell verfügbar ist, hat sich der HAIMER MILL als beste Lösung erwiesen. Im Vergleichstest überzeugte der HAIMER MILL mit deutlich höheren Standzeiten gegenüber den gängigen Wettbewerbern.

Application Area: Die and Mold

Application at a die and mold company:

While searching for a universal cutting tool with best tool life and available for all production sites, the HAIMER MILL has proven to be the best solution. The HAIMER MILL outperformed established competition with significant longer tool life.

Anwendung: Vollnut

Material	1.2343/Werkzeugstahl
Maschine:	MECOF
Schnittstelle:	SK50
Werkzeug:	HAIMER MILL Z4 Fase (Art.-Nr.: F2004NNH1000CDA)
Aufnahme:	HAIMER Standard Schrumpffutter
Kühlung:	Luft

Application: Slotting

Material	1.2343/Tool steel
Maschine:	MECOF
Interface:	SK50
Tool:	HAIMER MILL Z4 Chamfer (Order No. F2004NNH1000CDA)
Tool holder:	HAIMER Standard Shrink Chuck
Coolant:	Air

Schnittdaten

Schnittgeschwindigkeit (vc)	50 m/min
Zahnvorschub (fz)	0,07 mm/Zahn
Schnittbreite (ae)	20 mm
Schnitttiefe (ap)	30 mm

Cutting data

Cutting speed (vc)	50 m/min
Feed per tooth (fz)	0.07 mm/Zahn
Width of cut (ae)	20 mm
Depth of cut (ap)	30 mm

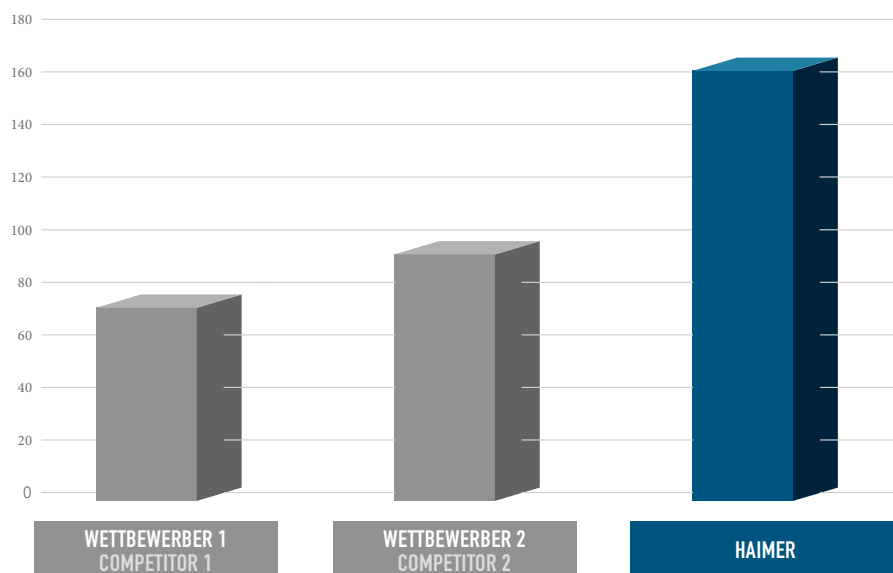
Vorteile

- HAIMER MILL mit bester Standzeit im Vergleichstest
- Sehr ruhiges Fräsegeräusch bei 1,5×D Vollnuten

Benefits

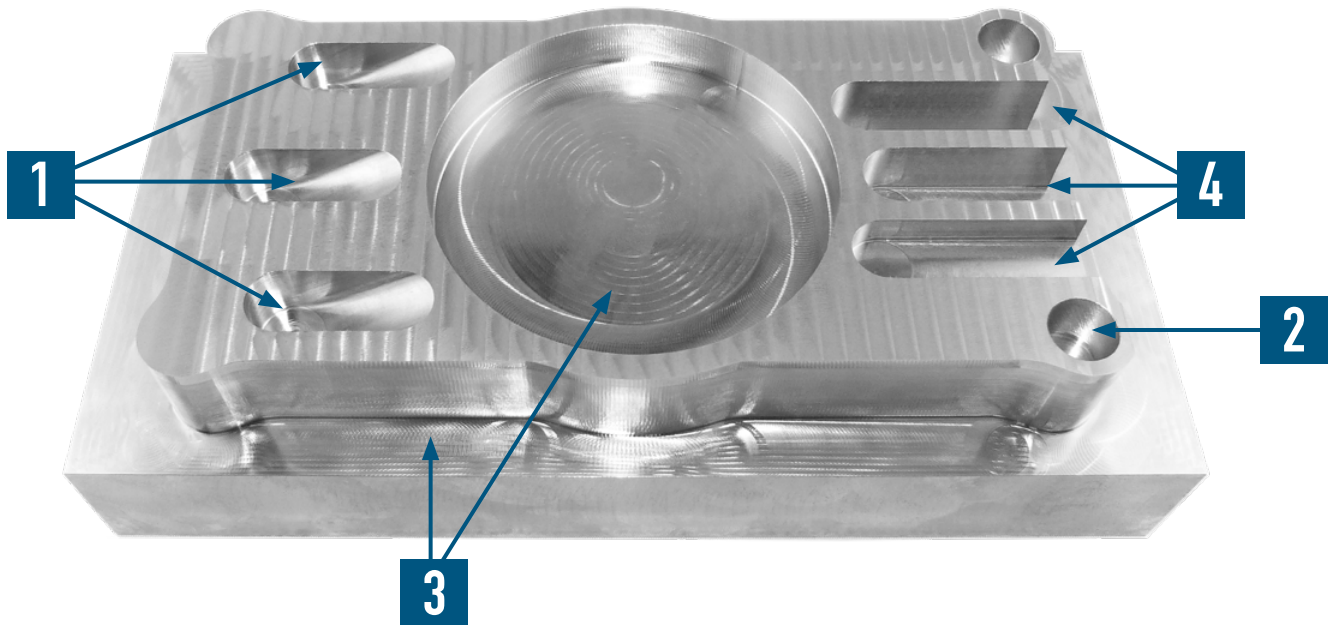
- HAIMER MILL with best tool life in cutting test
- Extreme smooth cutting sound at 1.5×D full slotting

VERGLEICH STANDZEIT (IN MINUTEN) / COMPARISON TOOL LIFE (IN MINUTES)



Testergebnis: Höchste Standzeit beim Vollnuten
Test result: Highest tool life in slotting

ANWENDUNGSBEISPIELE HAIMER MILL APPLICATION EXAMPLES HAIMER MILL



Universeller Einsatz des HAIMER MILL in 42CrMo4

Das 42CrMo4 Stahlwerkstück mit einer Zugfestigkeit von 720N/mm² hat eine Laufzeit von 1 min und 41 sek. Alle Bearbeitungen (Rampen, Bohren, Trochoidalfräsen und Nutfräsen) wurden mit dem HAIMER MILL F2004NNH1200CDA in D=12 mm durchgeführt.

Universalität ist für den HAIMER MILL kein Problem!

Das Werkstück wurde in einem mechanischen Schraubstock gespannt. Bei der Fräsbearbeitung wurde mit Luft durch die Düsen an der Spindel gekühlt.

Universal applications of HAIMER MILL in 42CrMo4

The 42CrMo4 steel workpiece with tensile strength of 720 N/mm² is machined within 1 min and 41 sec. All applications (ramping, drilling, trochoidal milling and slotting) were done by HAIMER MILL F2004NNH1200CDA in diam. 12mm.

Universality is no problem for HAIMER MILL!

The workpiece was clamped with a mechanical bench vice. During the milling operation air was blown through the spindle nozzles for cooling.



HAIMER MILL in Aktion!
Scan and see the HAIMER MILL in Action!



1

Bearbeitung: Rampen 30°

Schnittgeschwindigkeit Vc: 200 m/min
Zahnvorschub fz: 0,03 mm
Schnittbreite ae: 12 mm
Schnitttiefe ap: 12 mm

Application: Ramping 30°

Cutting speed Vc: 200 m/min
Feed per tooth fz: 0.03 mm
Cutting width ae: 12 mm
Cutting depth ap: 12 mm



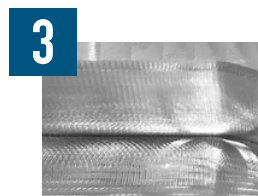
2

Bearbeitung: Bohren 1 x D

Schnittgeschwindigkeit Vc: 200 m/min
Zahnvorschub fz: 0,03 mm
Schnittbreite ae: 12 mm
Schnitttiefe ap: 12 mm

Application: Drilling 1 x D

Cutting speed Vc: 200 m/min
Feed per tooth fz: 0.03 mm
Cutting width ae: 12 mm
Cutting depth ap: 12 mm



3

Bearbeitung: Trochoidales Fräsen

Schnittgeschwindigkeit Vc: 430 m/min
Zahnvorschub fz: 0,185 mm
Schnittbreite ae: 2,4 mm
Schnitttiefe ap: 21 mm

Application: Trochoidal Milling

Cutting speed Vc: 430 m/min
Feed per tooth fz: 0.185 mm
Cutting width ae: 2.4 mm
Cutting depth ap: 21 mm



4

Bearbeitung: Nuten 0,5–1,5 x D

Schnittgeschwindigkeit Vc: 200 m/min
Zahnvorschub fz: 0,05 mm
Schnittbreite ae: 12 mm
Schnitttiefe ap: 18 mm

Application: Slotting 0.5–1.5 x D

Cutting speed Vc: 200 m/min
Feed per tooth fz: 0.05 mm
Cutting width ae: 12 mm
Cutting depth ap: 18 mm

HAIMER MILL – FRÄSWERKZEUGE MADE IN IGENHAUSEN

HAIMER MILL – SOLID CARBIDE ENMILLS MADE IN IGENHAUSEN

HAIMER®



Durch eine Investition in zweistelliger Millionenhöhe entstand bei HAIMER eine eigene Werkzeugschleiferei, die hinsichtlich Technik und Ausrüstung ihresgleichen sucht. Dort werden Vollhartmetall-Werkzeuge „made by HAIMER“ geschliffen.

Aus jahrzehntelanger Zerspanungserfahrung in der eigenen Fertigung und durch langjährige Tests sowie Geometrieentwicklung deutscher Experten konnte HAIMER das Know-How und Wissen zur Schnittstelle „Werkzeughalter“ auch auf das Schneidwerkzeug übertragen.

Die Genauigkeit unserer Werkzeugaufnahmen kann der Kunde schließlich nur dann Gewinn bringend ausspielen wenn auch das Werkzeug entsprechender Güteklasse in Sachen Präzision und Rundlauf entspricht.

Die Fräswerkzeuge der **HAIMER MILL** und **HAIMER MILL Power Series** sind sowohl mit Gatschaft als auch mit Weldon Schaft oder mit dem bekannten Safe-Lock Schaft erhältlich.

Überzeugen Sie sich und vereinen Sie mit HAIMER Werkzeugaufnahmen und Schaftfräsern beste Rundlaufgenauigkeit, höchste Laufruhe sowie beste Schnittwerte mit absoluter Prozesssicherheit.

With a multi million dollar investment, HAIMER established a new tool grinding production facility that incorporates truly unique technology and equipment. Solid carbide end mills “made by HAIMER” are little ground there.

Thanks to many decades of experience with cutting tools in our own machine shop, testing and developing geometries by German experts, HAIMER was able to transfer the know-how and knowledge from tool holders to the cutting tools.

The customer can only take full advantage of the accuracy of our tool holders if the runout accuracy of the cutting tool features a correspondingly high quality grade.

The solid carbide endmills of the **HAIMER MILL** and **HAIMER MILL Power Series**, can be equipped with the Straight Shank, Weldon Shank or our well-known Safe-Lock shank.

Convince yourself and unite best runout accuracy, vibration-free running and best cutting parameters with absolute process reliability by using HAIMER tool holders and end mills.

HAIMER®

Quality Wins.

