

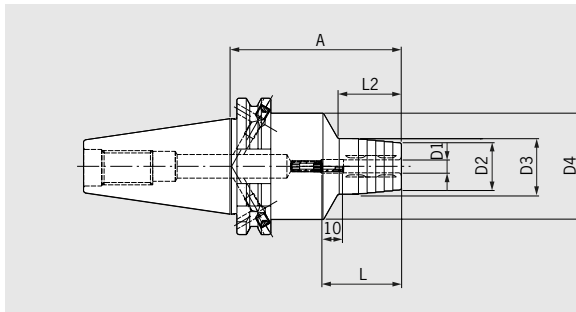
HAIMER®
Quality Wins.

HYDRODEHNSPANNFUTTER HYDRAULIC CHUCKS



www.haimer.com

STANDARD HYDRODEHNSPANNFUTTER/STANDARD HYDRAULIC CHUCK DIN ISO 7388-1 · SK40 (EHEMALS/PREVIOUSLY DIN 69871)



CERTIFICATE OF QUALITY

- Aufnahmekörper feingewuchtet
- Chuck body fine balanced
G2.5 25.000 1/min
oder/or U<1 gmm
- Rundlaufgenauigkeit < 3 µm
- Runout accuracy < 3 µm

Verwendung:

Hydrodehnspannfutter zum Bohren, Reiben und Schlichten.

- Geeignet für Zylinderschäfte nach DIN 6535 Form HA sowie für Schäfte nach DIN 6535 Form HB mit Schafttoleranz h6
- Erhöhte Standzeit des Werkzeuges durch höchste Rundlauf- und Wiederholgenauigkeit
- Sekundenschneller Werkzeugwechsel ohne Peripheriegerät
- Hervorragende Schwingungsdämpfung

Schaft DIN ISO 7388-1 SK40 Form AD/AF

Form AD/AF bedeutet zentrale Kühlmittelzuführung und wiederverschließbare Kühlmittelkanäle am Bund
- Lieferumfang: mit Längeneinstellschraube

Use:

Hydraulic chuck for drilling, reaming and finishing.

- Suitable for cylindrical shanks according to DIN 6535 Form HA as well as shanks according to DIN 6535 Form HB with shank tolerance h6
- Increased tool life due to highest runout accuracy and repeatability
- Tool changes in seconds without peripheral equipment
- Excellent vibration dampening

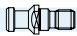


Taper DIN ISO 7388-1 SK40 Form AD/AF

Form AD/AF means central coolant supply and coolant channels through the flange which can be sealed again
- Included in delivery: With length adjustment screw

Standard-Ausführung, ähnlich DIN 69882-7/Standard version, similar to DIN 69882-7

Spann/Clamping	Ø D1 [mm]	06	08	10	12	14	16	18	20	25	32
Ø D2 [mm]		22	24	26	28	30	34	36	38	51	59
Ø D3 [mm]		26	28	30	32	34	38	40	42	55	63
Ø D4 [mm]		49,5	49,5	49,5	49,5	49,5	49,5	49,5	49,5	63	70
L [mm]		37	37	41	46	46	49	49	51	57	61
L2 [mm]		29,5	30	35	40	40	45	46	47	28	20
Maß/Length A [mm]	kurz/short	80,5	80,5	80,5	80,5	80,5	80,5	80,5	80,5	80,5	80,5
Bestell-Nr./Order No.	40.4H10...	.06	.08	.10	.12	.14	.16	.18	.20	.25	.32

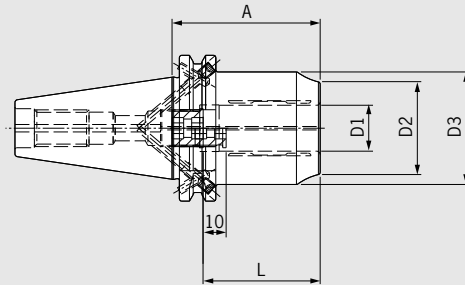
Zubehör/Accessories

- Anzugsbolzen/Pull studs**  Siehe Gesamtkatalog Seite 753/See Master catalog page 753
- Reduzierhülsen/Reduction sleeves**  Siehe Seite 16/See page 16
- Längeneinstellschrauben/Back-up screws**  Siehe Gesamtkatalog Seite 764/See Master catalog page 764

POWER HYDRAULIC CHUCK DIN ISO 7388-1 · SK40 (EHEMALS/PREVIOUSLY DIN 69871)

QUALITÄTSPASS

- ☑ Aufnahmekörper feingewuchtet
- ☑ Chuck body fine balanced
- G2.5 25.000 1/min
oder/or U<1 gmm
- ☑ Rundlaufgenauigkeit < 3 µm
- ☑ Runout accuracy < 3 µm



Verwendung:

Hydrodehnspannfutter besonders geeignet für die Fräsbearbeitung.

- Kompakte Bauform und hohe Steifigkeit
- Hohe Drehmomentübertragung
- Perfekt geeignet für die Fräsbearbeitung, dank hoher Radialsteifigkeit und Temperaturbeständigkeit (bis 170 °C)
- Optimale Dämpfungseigenschaft
- Sekundenschneller Werkzeugwechsel ohne Peripheriegerät

Schaft DIN ISO 7388-1 SK40 Form AD/AF

Form AD/AF bedeutet zentrale Kühlmittelzuführung und wiederverschließbare Kühlmittelkanäle am Bund
- Lieferumfang: mit Längeneinstellschraube

Use:

Hydraulic chuck especially suitable for milling operations.

- Compact design and high rigidity
- High torque transmission
- Perfectly suitable for milling operations, thanks to radial rigidity and temperature resistance (up to 170 °C)
- Excellent vibration dampening
- Tool changes in seconds without peripheral equipment

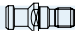
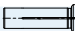


Taper DIN ISO 7388-1 SK40 Form AD/AF

Form AD/AF means central coolant supply and coolant channels through the flange which can be sealed again
- Included in delivery: With length adjustment screw

Spann/Clamping	Ø D1 [mm]	20	32
	Ø D2 [mm]	38	57
	Ø D3 [mm]	49	63
	L [mm]	51	61
Maß/Length A [mm]	kurz/short	64,5	81 ¹⁾
Bestell-Nr./Order No.	40.4H10...	.20.3	.32.3

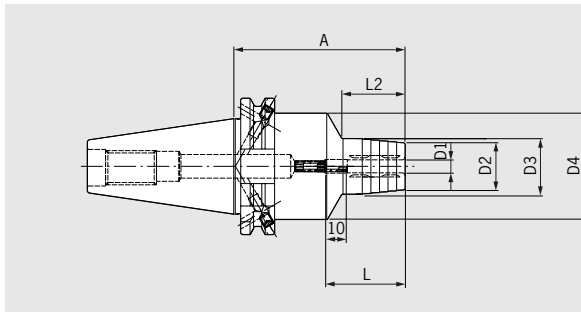


Zubehör/Accessories

Anzugsbolzen/Pull studs		Siehe Gesamtkatalog Seite 753/See Master catalog page 753
Reduzierhülsen/Reduction sleeves		Siehe Seite 18/See page 18
Reduzierhülsen mit Safe-Lock/Reduction sleeves with Safe-Lock		Siehe Seite 18/See page 18
Längeneinstellschrauben/Back-up screws		Siehe Gesamtkatalog Seite 764/See Master catalog page 764

1) Größter Außendurchmesser = 70 mm/Largest Outer diameter = 70 mm

STANDARD HYDRODEHNSPANNFUTTER/STANDARD HYDRAULIC CHUCK DIN ISO 7388-1 · SK50 (EHEMALS/PREVIOUSLY DIN 69871)



QUALITÄTSPASS	
<input checked="" type="checkbox"/>	Aufnahmekörper feingewuchtet
<input checked="" type="checkbox"/>	Chuck body fine balanced
	G2.5 25.000 1/min oder/or U<1 gmm
<input checked="" type="checkbox"/>	Rundlaufgenauigkeit < 3 µm
<input checked="" type="checkbox"/>	Runout accuracy < 3 µm

Verwendung:

Hydrodehnspannfutter zum Bohren, Reiben und Schlichten.

- Geeignet für Zylinderschäfte nach DIN 6535 Form HA sowie für Schäfte nach DIN 6535 Form HB mit Schafttoleranz h6
- Erhöhte Standzeit des Werkzeuges durch höchste Rundlauf- und Wiederholgenauigkeit
- Sekundenschneller Werkzeugwechsel ohne Peripheriegerät
- Hervorragende Schwingungsdämpfung

Schaft DIN ISO 7388-1 SK50 Form AD/AF

Form AD/AF bedeutet zentrale Kühlmittelzuführung und wiederverschließbare Kühlmittelkanäle am Bund
- Lieferumfang: mit Längeneinstellschraube

Use:

Hydraulic chuck for drilling, reaming and finishing.

- Suitable for cylindrical shanks according to DIN 6535 Form HA as well as shanks according to DIN 6535 Form HB with shank tolerance h6
- Increased tool life due to highest runout accuracy and repeatability
- Tool changes in seconds without peripheral equipment
- Excellent vibration dampening

Taper DIN ISO 7388-1 SK50 Form AD/AF

Form AD/AF means central coolant supply and coolant channels through the flange which can be sealed again
- Included in delivery: With length adjustment screw

Standard-Ausführung, ähnlich DIN 69882-7/Standard version, similar to DIN 69882-7

Spann/Clamping	Ø D1 [mm]	06	08	10	12	14	16	18	20	25	32
Ø D2 [mm]		22	24	26	28	30	34	36	38	51	59
Ø D3 [mm]		26	28	30	32	34	38	40	42	55	63
Ø D4 [mm]		49,5	49,5	49,5	49,5	49,5	49,5	49,5	49,5	63	70
L [mm]		37	37	41	46	46	49	49	51	57	61
L2 [mm]		29,5	30	35	40	40	45	46	42	48	61
Maß/Length A [mm]	kurz/short	80,5	80,5	80,5	80,5	80,5	80,5	80,5	80,5	100	100
Bestell-Nr./Order No.	50.4H10...	.06	.08	.10	.12	.14	.16	.18	.20	.25	.32

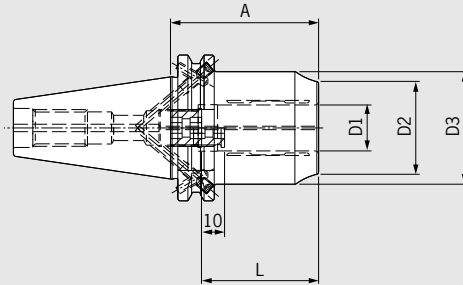
Zubehör/Accessories

Anzugsbolzen/Pull studs		Siehe Gesamtkatalog Seite 753/See Master catalog page 753
Reduzierhülsen/Reduction sleeves		Siehe Seite 16/See page 16
Längeneinstellschrauben/Back-up screws		Siehe Gesamtkatalog Seite 764/See Master catalog page 764

POWER HYDRAULIC CHUCK DIN ISO 7388-1 · SK50 (EHEMALS/PREVIOUSLY DIN 69871)

CERTIFICATE OF QUALITY

- ☑ Aufnahmekörper feingewuchtet
- ☑ Chuck body fine balanced
- G2.5 25.000 1/min
oder/or U<1 gmm
- ☑ Rundlaufgenauigkeit < 3 µm
- ☑ Runout accuracy < 3 µm



Verwendung:

Hydrodehnspannfutter besonders geeignet für die Fräsbearbeitung.

- Kompakte Bauform und hohe Steifigkeit
- Hohe Drehmomentübertragung
- Perfekt geeignet für die Fräsbearbeitung, dank hoher Radialsteifigkeit und Temperaturbeständigkeit (bis 170 °C)
- Optimale Dämpfungseigenschaft
- Sekundenschneller Werkzeugwechsel ohne Peripheriegerät

Schaft DIN ISO 7388-1 SK50 Form AD/AF

Form AD/AF bedeutet zentrale Kühlmittelzuführung und wiederverschließbare Kühlmittelkanäle am Bund

- Lieferumfang: mit Längeneinstellschraube

Use:

Hydraulic chuck especially suitable for milling operations.

- Compact design and high rigidity
- High torque transmission
- Perfectly suitable for milling operations, thanks to radial rigidity and temperature resistance (up to 170 °C)
- Excellent vibration dampening
- Tool changes in seconds without peripheral equipment

Taper DIN ISO 7388-1 SK50 Form AD/AF

Form AD/AF means central coolant supply and coolant channels through the flange which can be sealed again

- Included in delivery: With length adjustment screw

Spann/Clamping	Ø D1 [mm]	20	32
	Ø D2 [mm]	38	57
	Ø D3 [mm]	49	68
	L [mm]	51	61
Maß/Length A [mm]	kurz/short	64,5	81
Bestell-Nr./Order No.	50.4H10...	.20.3	.32.3

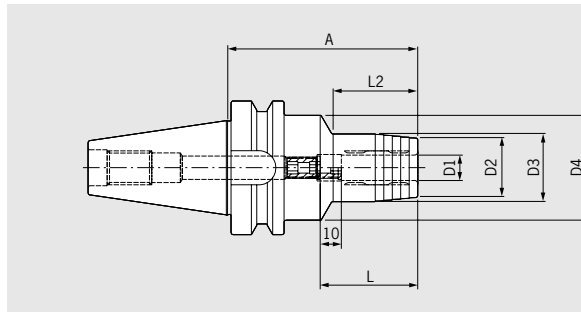


Zubehör/Accessories

Anzugsbolzen/Pull studs		Siehe Gesamtkatalog Seite 753/See Master catalog page 753
Reduzierhülsen/Reduction sleeves		Siehe Seite 16/See page 16
Reduzierhülsen mit Safe-Lock/Reduction sleeves with Safe-Lock		Siehe Seite 18/See page 18
Längeneinstellschrauben/Back-up screws		Siehe Gesamtkatalog Seite 764/See Master catalog page 764

1) Größter Außendurchmesser = 72 mm/Largest Outer diameter = 72 mm

STANDARD HYDRODEHNSPANNFUTTER/STANDARD HYDRAULIC CHUCK JIS B 6339 - BT30



QUALITÄTSPASS	
<input checked="" type="checkbox"/>	Aufnahmekörper feingewuchtet
<input checked="" type="checkbox"/>	Chuck body fine balanced
	G2.5 25.000 1/min oder/or U<1 gmm
<input checked="" type="checkbox"/>	Rundlaufgenauigkeit < 3 µm
<input checked="" type="checkbox"/>	Runout accuracy < 3 µm

Verwendung:

Hydrodehnspannfutter zum Bohren, Reiben und Schlichten.

- Geeignet für Zylinderschäfte nach DIN 6535 Form HA sowie für Schäfte nach DIN 6535 Form HB mit Schafttoleranz h6
- Erhöhte Standzeit des Werkzeuges durch höchste Rundlauf- und Wiederholgenauigkeit
- Sekundenschneller Werkzeugwechsel ohne Peripheriegerät
- Hervorragende Schwingungsdämpfung

Schaft JIS B 6339 BT30 Form JD

Form JD bedeutet zentrale Kühlmittelzuführung

- Lieferumfang: mit Längeneinstellschraube
- Nur als Ausführung JD erhältlich

Use:

Hydraulic chuck for drilling, reaming and finishing.

- Suitable for cylindrical shanks according to DIN 6535 Form HA as well as shanks according to DIN 6535 Form HB with shank tolerance h6
- Increased tool life due to highest runout accuracy and repeatability
- Tool changes in seconds without peripheral equipment
- Excellent vibration dampening

Taper JIS B 6339 BT30 Form JD

Form JD means central coolant supply

- Included in delivery: With length adjustment screw
- Only available as Form JD

Standard-Ausführung, ähnlich DIN 69882-7/Standard version, similar to DIN 69882-7

Spann/Clamping	Ø D1 [mm]	06	08	10	12	14	16	18	20
Ø D2 [mm]		23	25	27	29	30	34	36	38
Ø D3 [mm]		26	28	30	32	34	38	40	42
Ø D4 [mm]		45	45	45	45	45	45	45	45
L [mm]		37	37	41	46	46	49	49	51
L2 [mm]		12,3	12,5	13	14	45	50	50	50
Maß/Length A [mm]	kurz/short	50,8	50,8	50,8	50,8	90	90	90	90
Bestell-Nr./Order No.	30.6H10...	.06	.08	.10	.12	.14	.16	.18	.20



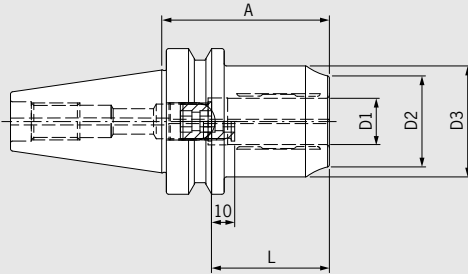
Zubehör/Accessories

Anzugsbolzen/Pull studs		Siehe Gesamtkatalog Seite 753/See Master catalog page 753
Reduzierhülsen/Reduction sleeves		Siehe Seite 16/See page 16
Längeneinstellschrauben/Back-up screws		Siehe Gesamtkatalog Seite 764/See Master catalog page 764

POWER HYDRAULIC CHUCK JIS B 6339 · BT30

CERTIFICATE OF QUALITY

- ☑ Aufnahmekörper feingewichtet
- ☑ Chuck body fine balanced
G2.5 25.000 1/min
oder/or U<1 gmm
- ☑ Rundlaufgenauigkeit < 3 µm
- ☑ Runout accuracy < 3 µm



Verwendung:

Hydrodehnspannfutter besonders geeignet für die Fräsbearbeitung.

- Kompakte Bauform und hohe Steifigkeit
- Hohe Drehmomentübertragung
- Perfekt geeignet für die Fräsbearbeitung, dank hoher Radialsteifigkeit und Temperaturbeständigkeit (bis 170 °C)
- Optimale Dämpfungseigenschaft
- Sekundenschneller Werkzeugwechsel ohne Peripheriegerät

Schaft JIS B 6339 BT30 Form JD

Form JD bedeutet zentrale Kühlmittelzuführung

- Lieferumfang: mit Längeneinstellschraube
- Nur als Ausführung JD erhältlich

Use:

Hydraulic chuck especially suitable for milling operations.

- Compact design and high rigidity
- High torque transmission
- Perfectly suitable for milling operations, thanks to radial rigidity and temperature resistance (up to 170 °C)
- Excellent vibration dampening
- Tool changes in seconds without peripheral equipment

Taper JIS B 6339 BT30 Form JD




Form JD means central coolant supply

- Included in delivery: With length adjustment screw
- Only available as Form JD

Spann/Clamping	Ø D1 [mm]	20
	Ø D2 [mm]	38
	Ø D3 [mm]	42
	L [mm]	51
Maß/Length A [mm]	kurz/short	72,5 ¹⁾
Bestell-Nr./Order No.	30.6H10...	.20.3

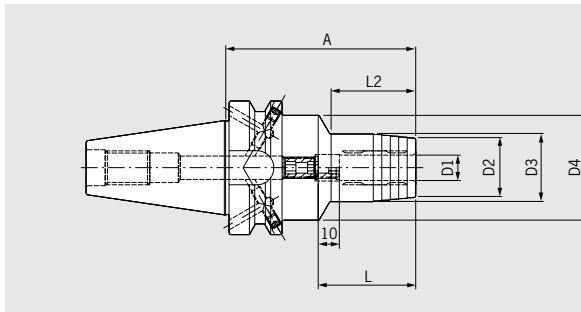


Zubehör/Accessories

- Anzugsbolzen/Pull studs**  Siehe Gesamtkatalog Seite 753/See Master catalog page 753
- Reduzierhülsen/Reduction sleeves**  Siehe Seite 18/See page 18
- Längeneinstellschrauben/Back-up screws**  Siehe Gesamtkatalog Seite 764/See Master catalog page 764

1) Größter Außendurchmesser = 57 mm/Largest Outer diameter = 57 mm

STANDARD HYDRODEHNSPANNFUTTER/STANDARD HYDRAULIC CHUCK JIS B 6339 · BT40



QUALITÄTSPASS	
<input checked="" type="checkbox"/>	Aufnahmekörper feingewuchtet
<input checked="" type="checkbox"/>	Chuck body fine balanced G2.5 25.000 1/min oder/or U<1 gmm
<input checked="" type="checkbox"/>	Rundlaufgenauigkeit < 3 µm
<input checked="" type="checkbox"/>	Runout accuracy < 3 µm

Verwendung:

Hydrodehnspannfutter zum Bohren, Reiben und Schlichten.

- Geeignet für Zylinderschäfte nach DIN 6535 Form HA sowie für Schäfte nach DIN 6535 Form HB mit Schafttoleranz h6
- Erhöhte Standzeit des Werkzeuges durch höchste Rundlauf- und Wiederholgenauigkeit
- Sekundenschneller Werkzeugwechsel ohne Peripheriegerät
- Hervorragende Schwingungsdämpfung

Schaft JIS B 6339 BT40 Form JD/JF

Form JD/JF bedeutet zentrale Kühlmittelzuführung und wiederverschließbare Kühlmittelkanäle am Bund
- Lieferumfang: mit Längeneinstellschraube

Use:

Hydraulic chuck for drilling, reaming and finishing.

- Suitable for cylindrical shanks according to DIN 6535 Form HA as well as shanks according to DIN 6535 Form HB with shank tolerance h6
- Increased tool life due to highest runout accuracy and repeatability
- Tool changes in seconds without peripheral equipment
- Excellent vibration dampening

Taper JIS B 6339 BT40 Form JD/JF


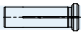

Form JD/JF means central coolant supply and coolant channels through the flange which can be sealed again
- Included in delivery: With length adjustment screw

Standard-Ausführung, ähnlich DIN 69882-7/Standard version, similar to DIN 69882-7

Spann/Clamping	Ø D1 [mm]	06	08	10	12	14	16	18	20	25	32
Ø D2 [mm]		22	24	26	28	30	34	36	38	51	59
Ø D3 [mm]		26	28	30	32	34	38	40	42	55	63
Ø D4 [mm]		49,5	49,5	49,5	49,5	49,5	49,5	49,5	49,5	52	62
L [mm]		37	37	41	46	46	49	49	51	57	61
L2 [mm]		29	30	35	40	40	45	46	47	50	48
Maß/Length A [mm]	kurz/short	90	90	90	90	90	90	90	90	90	90
Bestell-Nr./Order No.	40.6H10...	.06	.08	.10	.12	.14	.16	.18	.20	.25	.32



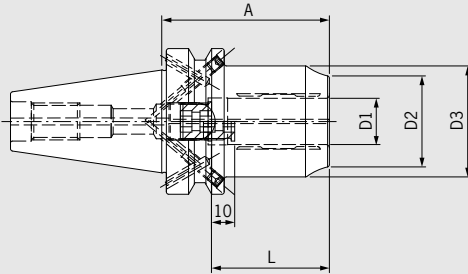
Zubehör/Accessories

Anzugsbolzen/Pull studs		Siehe Gesamtkatalog Seite 753/See Master catalog page 753
Reduzierhülsen/Reduction sleeves		Siehe Seite 16/See page 16
Längeneinstellschrauben/Back-up screws		Siehe Gesamtkatalog Seite 764/See Master catalog page 764

POWER HYDRAULIC CHUCK JIS B 6339 · BT40

CERTIFICATE OF QUALITY

- ☑ Aufnahmekörper feingewuchtet
- ☑ Chuck body fine balanced
G2.5 25.000 1/min
oder/or U<1 gmm
- ☑ Rundlaufgenauigkeit < 3 µm
- ☑ Runout accuracy < 3 µm



Verwendung:

Hydrodehnspannfutter besonders geeignet für die Fräsbearbeitung.

- Kompakte Bauform und hohe Steifigkeit
- Hohe Drehmomentübertragung
- Perfekt geeignet für die Fräsbearbeitung, dank hoher Radialsteifigkeit und Temperaturbeständigkeit (bis 170 °C)
- Optimale Dämpfungseigenschaft
- Sekundenschneller Werkzeugwechsel ohne Peripheriegerät

Schaft JIS B 6339 BT40 Form JD/JF

Form JD/JF bedeutet zentrale Kühlmittelzuführung und wiederverschließbare Kühlmittelkanäle am Bund
- Lieferumfang: mit Längeneinstellschraube

Use:

Hydraulic chuck especially suitable for milling operations.

- Compact design and high rigidity
- High torque transmission
- Perfectly suitable for milling operations, thanks to radial rigidity and temperature resistance (up to 170 °C)
- Excellent vibration dampening
- Tool changes in seconds without peripheral equipment

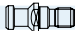
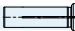

Taper JIS B 6339 BT40 Form JD/JF

Form JD/JF means central coolant supply and coolant channels through the flange which can be sealed again
- Included in delivery: With length adjustment screw

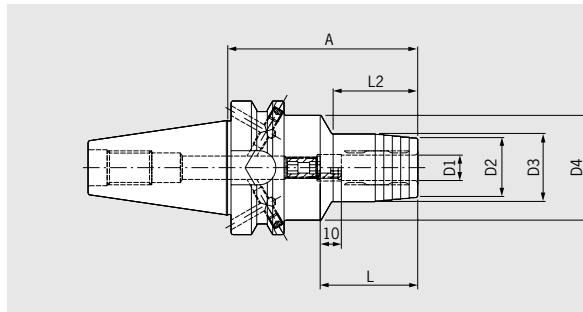
Spann/Clamping	Ø D1 [mm]	20
	Ø D2 [mm]	38
	Ø D3 [mm]	49
	L [mm]	51
Maß/Length A [mm]	kurz/short	72,5
Bestell-Nr./Order No.	40.6H10...	.20.3



Zubehör/Accessories

Anzugsbolzen/Pull studs		Siehe Gesamtkatalog Seite 753/See Master catalog page 753
Reduzierhülsen/Reduction sleeves		Siehe Seite 16/See page 16
Längeneinstellschrauben/Back-up screws		Siehe Gesamtkatalog Seite 764/See Master catalog page 764

STANDARD HYDRODEHNSPANNFUTTER/STANDARD HYDRAULIC CHUCK JIS B 6339 · BT50



QUALITÄTSPASS	
<input checked="" type="checkbox"/>	Aufnahmekörper feingewuchtet
<input checked="" type="checkbox"/>	Chuck body fine balanced
	G2.5 25.000 1/min oder/or U<1 gmm
<input checked="" type="checkbox"/>	Rundlaufgenauigkeit < 3 µm
<input checked="" type="checkbox"/>	Runout accuracy < 3 µm

Verwendung:

Hydrodehnspannfutter zum Bohren, Reiben und Schlichten.

- Geeignet für Zylinderschäfte nach DIN 6535 Form HA sowie für Schäfte nach DIN 6535 Form HB mit Schafttoleranz h6
- Erhöhte Standzeit des Werkzeuges durch höchste Rundlauf- und Wiederholgenauigkeit
- Sekundenschneller Werkzeugwechsel ohne Peripheriegerät
- Hervorragende Schwingungsdämpfung

Schaft JIS B 6339 BT50 Form JD/JF

Form JD/JF bedeutet zentrale Kühlmittelzuführung und wiederverschließbare Kühlmittelkanäle am Bund

- Lieferumfang: mit Längeneinstellschraube

Use:

Hydraulic chuck for drilling, reaming and finishing.

- Suitable for cylindrical shanks according to DIN 6535 Form HA as well as shanks according to DIN 6535 Form HB with shank tolerance h6
- Increased tool life due to highest runout accuracy and repeatability
- Tool changes in seconds without peripheral equipment
- Excellent vibration dampening

Taper JIS B 6339 BT50 Form JD/JF

Form JD/JF means central coolant supply and coolant channels through the flange which can be sealed again

- Included in delivery: With length adjustment screw

Standard-Ausführung, ähnlich DIN 69882-7/Standard version, similar to DIN 69882-7

Spann/Clamping	Ø D1 [mm]	06	08	10	12	14	16	18	20	25	32
	Ø D2 [mm]	22	24	26	28	30	34	36	38	51	59
	Ø D3 [mm]	26	28	30	32	34	38	40	42	55	63
	Ø D4 [mm]	49,5	49,5	49,5	49,5	49,5	49,5	49,5	49,5	63	70
	L [mm]	37	37	41	46	46	49	49	51	57	61
	L2 [mm]	29	30	34	34	35	35	35	35	48	50
Maß/Length A [mm]	kurz/short	90	90	90	90	90	90	90	90	110	110
Bestell-Nr./Order No.	50.6H10...	.06	.08	.10	.12	.14	.16	.18	.20	.25	.32



Zubehör/Accessories

Anzugsbolzen/Pull studs



Siehe Gesamtkatalog Seite 753/See Master catalog page 753

Reduzierhülsen/Reduction sleeves



Siehe Seite 16/See page 16

Längeneinstellschrauben/Back-up screws

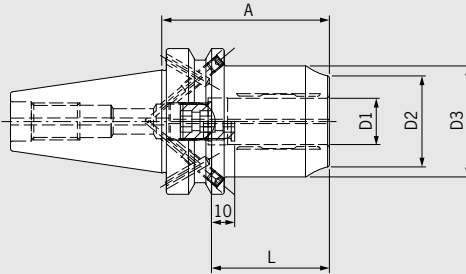


Siehe Gesamtkatalog Seite 764/See Master catalog page 764

POWER HYDRAULIC CHUCK JIS B 6339 · BT50

CERTIFICATE OF QUALITY

- ☑ Aufnahmekörper feingewuchtet
- ☑ Chuck body fine balanced
G2.5 25.000 1/min
oder/or U<1 gmm
- ☑ Rundlaufgenauigkeit < 3 µm
- ☑ Runout accuracy < 3 µm



Verwendung:

Hydrodehnspannfutter besonders geeignet für die Fräsbearbeitung.

- Kompakte Bauform und hohe Steifigkeit
- Hohe Drehmomentübertragung
- Perfekt geeignet für die Fräsbearbeitung, dank hoher Radialsteifigkeit und Temperaturbeständigkeit (bis 170 °C)
- Optimale Dämpfungseigenschaft
- Sekundenschneller Werkzeugwechsel ohne Peripheriegerät

Schaft JIS B 6339 BT50 Form JD/JF

Form JD/JF bedeutet zentrale Kühlmittelzuführung und wiederverschließbare Kühlmittelkanäle am Bund
- Lieferumfang: mit Längeneinstellschraube

Use:

Hydraulic chuck especially suitable for milling operations.

- Compact design and high rigidity
- High torque transmission
- Perfectly suitable for milling operations, thanks to radial rigidity and temperature resistance (up to 170 °C)
- Excellent vibration dampening
- Tool changes in seconds without peripheral equipment

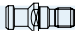
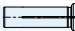


Taper JIS B 6339 BT50 Form JD/JF

Form JD/JF means central coolant supply and coolant channels through the flange which can be sealed again
- Included in delivery: With length adjustment screw

Spann/Clamping	Ø D1 [mm]	20	32
	Ø D2 [mm]	38	57
	Ø D3 [mm]	49	68
	L [mm]	51	61
Maß/Length A [mm]	kurz/short	83,5	90 ¹⁾
Bestell-Nr./Order No.	50.6H10...	.20.3	.32.3

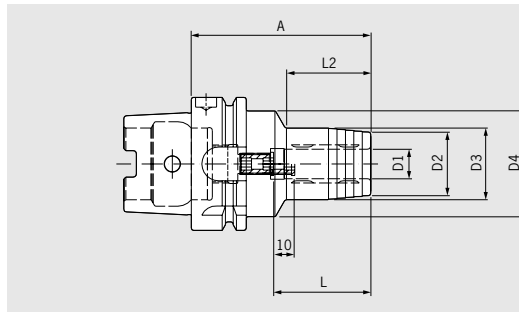


Zubehör/Accessories

- Anzugsbolzen/Pull studs**  Siehe Gesamtkatalog Seite 753/See Master catalog page 753
- Reduzierhülsen/Reduction sleeves**  Siehe Seite 16/See page 16
- Reduzierhülsen mit Safe-Lock/Reduction sleeves with Safe-Lock**  Siehe Seite 18/See page 18
- Längeneinstellschrauben/Back-up screws**  Siehe Gesamtkatalog Seite 764/See Master catalog page 764

1) Größter Außendurchmesser = 72 mm/Largest Outer diameter = 72 mm

STANDARD HYDRODEHNSPANNFUTTER/STANDARD HYDRAULIC CHUCK DIN 69893-1 · HSK-A63



QUALITÄTSPASS	
<input checked="" type="checkbox"/>	Aufnahmekörper feingewuchtet
<input checked="" type="checkbox"/>	Chuck body fine balanced G2.5 25.000 1/min oder/or U<1 gmm
<input checked="" type="checkbox"/>	Rundlaufgenauigkeit < 3 µm
<input checked="" type="checkbox"/>	Runout accuracy < 3 µm

Verwendung:

Hydrodehnspannfutter zum Bohren, Reiben und Schlichten.

- Geeignet für Zylinderschäfte nach DIN 6535 Form HA sowie für Schäfte nach DIN 6535 Form HB mit Schafttoleranz h6
- Erhöhte Standzeit des Werkzeuges durch höchste Rundlauf- und Wiederholgenauigkeit
- Sekundenschneller Werkzeugwechsel ohne Peripheriegerät
- Hervorragende Schwingungsdämpfung

Schaft HSK-A nach DIN 69893-1

- Lieferumfang: mit Längeneinstellschraube ohne Kühlmittelrohr

Use:

Hydraulic chuck for drilling, reaming and finishing.

- Suitable for cylindrical shanks according to DIN 6535 Form HA as well as shanks according to DIN 6535 Form HB with shank tolerance h6
- Increased tool life due to highest runout accuracy and repeatability
- Tool changes in seconds without peripheral equipment
- Excellent vibration dampening

Shank HSK-A according to DIN 69893-1

- Included in delivery: With length adjustment screw, without coolant tube

Standard-Ausführung, ähnlich DIN 69882-7/Standard version, similar to DIN 69882-7

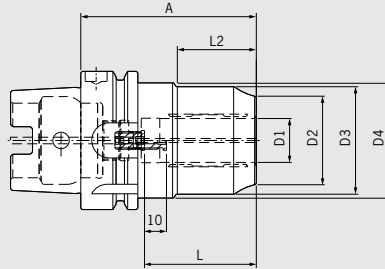
Spann/Clamping	Ø D1 [mm]	06	08	10	12	14	16	18	20	25	32
	Ø D2 [mm]	22	24	26	28	30	34	36	38	53	59
	Ø D3 [mm]	26	28	30	32	34	38	40	42	57	63
	Ø D4 [mm]	50	50	50	50	50	50	50	50	52,5	59
	L [mm]	37	37	41	46	46	49	49	51	57	61
	L2 [mm] kurz/short	24	25	35	40	40	46	47	48	63	61
Maß/Length A [mm]	kurz/short	70	70	80	85	85	90	90	90	120	125
Bestell-Nr./Order No.	A63.1H10...	.06	.08	.10	.12	.14	.16	.18	.20	.25	.32
	L2 [mm] kurz/short	73	74	74	75	75	76	77	78		
Maß/Length A [mm]	ZG120	120	120	120	120	120	120	120	120		
Bestell-Nr./Order No.	A63.1H17...	.06	.08	.10	.12	.14	.16	.18	.20		

Zubehör/Accessories		
Kühlmittelrohr/Coolant tube		Bestell-Nr./Order No. 85.700.63
Reduzierhülsen/Reduction sleeves		Siehe Seite 16/See page 16
Längeneinstellschrauben/Back-up screws		Siehe Gesamtkatalog Seite 764/See Master catalog page 764

POWER HYDRAULIC CHUCK DIN 69893-1 · HSK-A63

CERTIFICATE OF QUALITY

- ✓ Aufnahmekörper feingewichtet
- ✓ Chuck body fine balanced
G2.5 25.000 1/min
oder/or U<1 gmm
- ✓ Rundlaufgenauigkeit < 3 µm
- ✓ Runout accuracy < 3 µm



Verwendung:

Hydrodehnspannfutter besonders geeignet für die Fräsbearbeitung.

- Kompakte Bauform und hohe Steifigkeit
- Hohe Drehmomentübertragung
- Perfekt geeignet für die Fräsbearbeitung, dank hoher Radialsteifigkeit und Temperaturbeständigkeit (bis 170 °C)
- Optimale Dämpfungseigenschaft
- Sekundenschneller Werkzeugwechsel ohne Peripheriegerät

Schaft HSK-A nach DIN 69893-1

- Lieferumfang: mit Längeneinstellschraube ohne Kühlmittelrohr

Use:

Hydraulic chuck especially suitable for milling operations.

- Compact design and high rigidity
- High torque transmission
- Perfectly suitable for milling operations, thanks to radial rigidity and temperature resistance (up to 170 °C)
- Excellent vibration dampening
- Tool changes in seconds without peripheral equipment





Shank HSK-A according to DIN 69893-1

- Included in delivery: with back-up screw, without coolant tube

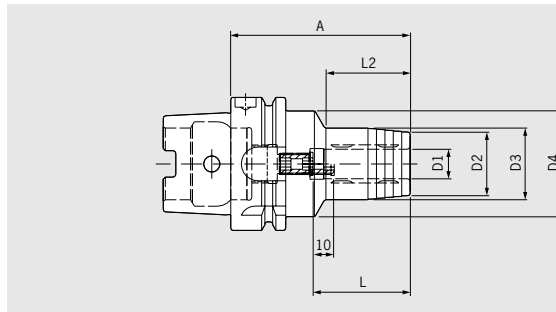
Spann/Clamping	Ø D1 [mm]	20	32
	Ø D2 [mm]	38	54
	Ø D3 [mm]	49	63
	Ø D4 [mm]	52,5	52,5
	L [mm]	51	61
	L2 [mm]	36	55
Maß/Length A [mm]	kurz/short	80	105
Bestell-Nr./Order No.	A63.1H10...	.20.3	.32.3



Zubehör/Accessories

Kühlmittelrohr/Coolant tube		Bestell-Nr./Order No. 85.700.63
Reduzierhülsen/Reduction sleeves		Siehe Seite 16/See page 16
Reduzierhülsen mit Safe-Lock/Reduction sleeves with Safe-Lock		Siehe Seite 18/See page 18
Längeneinstellschrauben/Back-up screws		Siehe Gesamtkatalog Seite 764/See Master catalog page 764

STANDARD HYDRODEHNSPANNFUTTER/STANDARD HYDRAULIC CHUCK DIN 69893-1 · HSK-A100



CERTIFICATE OF QUALITY

- Aufnahmekörper feingewuchtet
- Chuck body fine balanced
G2.5 25.000 1/min
oder/or U<1 gmm
- Rundlaufgenauigkeit < 3 µm
- Runout accuracy < 3 µm

Verwendung:

Hydrodehnspannfutter zum Bohren, Reiben und Schlichten.

- Geeignet für Zylinderschäfte nach DIN 6535 Form HA sowie für Schäfte nach DIN 6535 Form HB mit Schafttoleranz h6
- Erhöhte Standzeit des Werkzeuges durch höchste Rundlauf- und Wiederholgenauigkeit
- Sekundenschneller Werkzeugwechsel ohne Peripheriegerät
- Hervorragende Schwingungsdämpfung

Schaft HSK-A nach DIN 69893-1

- Lieferumfang: mit Längeneinstellschraube ohne Kühlmittelrohr

Use:

Hydraulic chuck for drilling, reaming and finishing.

- Suitable for cylindrical shanks according to DIN 6535 Form HA as well as shanks according to DIN 6535 Form HB with shank tolerance h6
- Increased tool life due to highest runout accuracy and repeatability
- Tool changes in seconds without peripheral equipment
- Excellent vibration dampening

Shank HSK-A according to DIN 69893-1

- Included in delivery: With length adjustment screw, without coolant tube

Standard-Ausführung, ähnlich DIN 69882-7/Standard version, similar to DIN 69882-7

Spann/Clamping	Ø D1 [mm]	06	08	10	12	14	16	18	20	25	32
Ø D2 [mm]		22	24	26	28	30	34	36	38	53	59
Ø D3 [mm]		26	28	30	32	34	38	40	42	57	63
Ø D4 [mm]		50	50	50	50	50	50	50	50	63	67
L [mm]		37	37	41	46	46	49	49	51	57	61
L2 [mm]		26	26	42	47	47	53	53	59	62	62
Maß/Length A [mm]	kurz/short	75	75	90	95	95	100	100	105	110	110
Bestell-Nr./Order No.	A10.1H10...	.06	.08	.10	.12	.14	.16	.18	.20	.25	.32

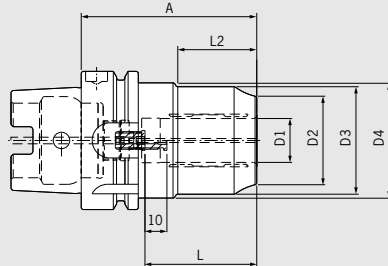
Zubehör/Accessories

Kühlmittelrohr/Coolant tube		Bestell-Nr./Order No. 85.700.10
Reduzierhülsen/Reduction sleeves		Siehe Seite 16/See page 16
Längeneinstellschrauben/Back-up screws		Siehe Gesamtkatalog Seite 764/See Master catalog page 764

POWER HYDRAULIC CHUCK DIN 69893-1 · HSK-A100

QUALITÄTSPASS

- ✓ Aufnahmekörper feingewuchtet
- ✓ Chuck body fine balanced
G2.5 25.000 1/min
oder/or U<1 gmm
- ✓ Rundlaufgenauigkeit < 3 µm
- ✓ Runout accuracy < 3 µm



Verwendung:

Hydrodehnspannfutter besonders geeignet für die Fräsbearbeitung.

- Kompakte Bauform und hohe Steifigkeit
- Hohe Drehmomentübertragung
- Perfekt geeignet für die Fräsbearbeitung, dank hoher Radialsteifigkeit und Temperaturbeständigkeit (bis 170 °C)
- Optimale Dämpfungseigenschaft
- Sekundenschneller Werkzeugwechsel ohne Peripheriegerät

Schaft HSK-A nach DIN 69893-1

- Lieferumfang: mit Längeneinstellschraube ohne Kühlmittelrohr

Use:

Hydraulic chuck especially suitable for milling operations.

- Compact design and high rigidity
- High torque transmission
- Perfectly suitable for milling operations, thanks to radial rigidity and temperature resistance (up to 170 °C)
- Excellent vibration dampening
- Tool changes in seconds without peripheral equipment

Shank HSK-A according to DIN 69893-1

- Included in delivery: with back-up screw, without coolant tube

Spann/Clamping	Ø D1 [mm]	20	32
	Ø D2 [mm]	38	57
	Ø D3 [mm]	49	68
	Ø D4 [mm]	52,5	72
	L [mm]	51	61
	L2 [mm]	36	42
Maß/Length A [mm]	kurz/short	85	100
Bestell-Nr./Order No.	A10.1H10...	.20.3	.32.3



Zubehör/Accessories

Kühlmittelrohr/Coolant tube



Bestell-Nr./Order No. 85.700.10

Reduzierhülsen/Reduction sleeves



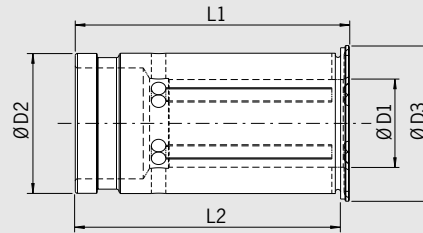
Siehe Seite 16/See page 16

Reduzierhülsen mit Safe-Lock/Reduction sleeves with Safe-Lock



Siehe Seite 18/See page 18

REDUZIERHÜLSEN FÜR HYDRODEHNFUTTER REDUCTION SLEEVES FOR HYDRAULIC CHUCKS



Verwendung:

Reduzierhülsen ermöglichen das Spannen mehrerer unterschiedlicher Schaftdurchmesser mit nur einer Werkzeugaufnahme. Sie können in marktgängigen Hydrodehnspannfuttern eingesetzt werden.

Use:

Reduction sleeves allow clamping of several different shank diameters with just one tool holder. They can be used in all marketable hydraulic chucks.

Ausführung:

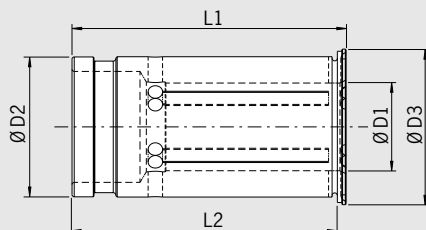
- Abgedichtet (Kühlmitteldicht bis max. 80 bar)
- Geeignet für alle gängigen Werkzeugschäfte mit Schafttoleranz h6

Version:

- Sealed (Coolant-proof up to 80 bar)
- Suitable for all common cutting tool shanks with h6 tolerance

Bestell-Nr. Order No.	Ø D1 [mm] Ø D1 [mm]	Ø D2 [mm] Ø D2 [mm]	Ø D3 [mm] Ø D3 [mm]	L1 [mm] L1 [mm]	L2 [mm] L2 [mm]
76.120.03	3	12	16,5	47	45
76.120.04	4	12	16,5	47	45
76.120.05	5	12	16,5	47	45
76.120.06	6	12	16,5	47	45
76.120.08	8	12	16,5	47	45
76.200.03	3	20	24	52,5	50,5
76.200.04	4	20	24	52,5	50,5
76.200.05	5	20	24	52,5	50,5
76.200.06	6	20	24	52,5	50,5
76.200.08	8	20	24	52,5	50,5
76.200.10	10	20	24	52,5	50,5
76.200.12	12	20	24	52,5	50,5
76.200.14	14	20	24	52,5	50,5
76.200.16	16	20	24	52,5	50,5
76.320.06	6	32	35,5	62,5	60,5
76.320.08	8	32	35,5	62,5	60,5
76.320.10	10	32	35,5	62,5	60,5
76.320.12	12	32	35,5	62,5	60,5
76.320.14	14	32	35,5	62,5	60,5
76.320.16	16	32	35,5	62,5	60,5
76.320.18	18	32	35,5	62,5	60,5
76.320.20	20	32	35,5	62,5	60,5
76.320.25	25	32	35,5	62,5	60,5

REDUZIERHÜLSEN MIT KÜHLMITTELSCHLITZEN FÜR HYDRODEHNSPANNFUTTER REDUCTION SLEEVES WITH COOLANT SLITS FOR HYDRAULIC CHUCKS



Verwendung:

Reduzierhülsen ermöglichen das Spannen mehrerer unterschiedlicher Schaftdurchmesser mit nur einer Werkzeugaufnahme. Sie können in marktgängigen Hydrodehnspannfuttern eingesetzt werden.

Die spezielle Geometrie der Kühlmittelschlitze sorgt für eine gezielte Kühlung der Werkzeugschneide.

Use:

Reduction sleeves allow clamping of several different shank diameters with just one tool holder. They can be used in all marketable hydraulic chucks.

The special geometry of coolant slits ensures targeted coolant supply of the cutting edge.

Ausführung:

– Geeignet für alle gängigen Werkzeugschäfte mit Schafttoleranz h6

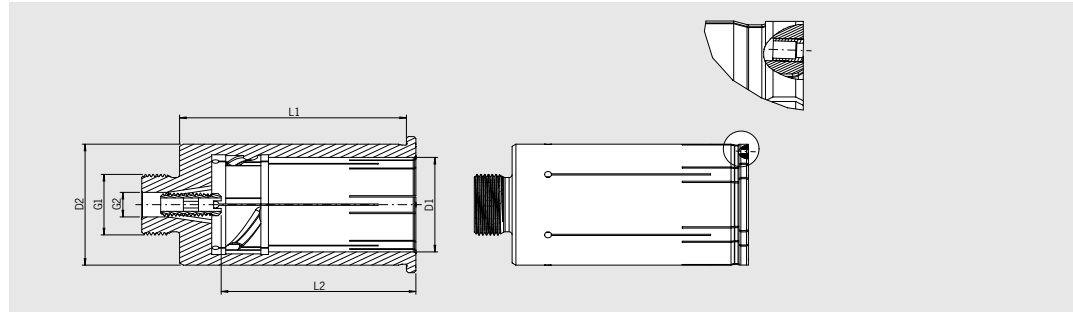
Version:

– Suitable for all common cutting tool shanks with h6 tolerance

Reduzierhülsen mit Kühlmittelschlitzen für Hydrodehnspannfutter/Reduction sleeves with coolant slits for Hydraulic Chucks

Bestell-Nr. Order No.	Ø D1 [mm] Ø D1 [mm]	Ø D2 [mm] Ø D2 [mm]	Ø D3 [mm] Ø D3 [mm]	L1 [mm] L1 [mm]	L2 [mm] L2 [mm]
76.200.06.2	6	20	24	52,5	50,5
76.200.08.2	8	20	24	52,5	50,5
76.200.10.2	10	20	24	52,5	50,5
76.200.12.2	12	20	24	52,5	50,5
76.200.16.2	16	20	24	52,5	50,5
76.320.06.2	6	32	35,5	62,5	60,5
76.320.08.2	8	32	35,5	62,5	60,5
76.320.10.2	10	32	35,5	62,5	60,5
76.320.12.2	12	32	35,5	62,5	60,5
76.320.16.2	16	32	35,5	62,5	60,5

REDUZIERHÜLSEN MIT SAFE-LOCK FÜR POWER HYDRAULIC CHUCKS REDUCTION SLEEVES WITH SAFE-LOCK FOR POWER HYDRAULIC CHUCKS



Verwendung:

Reduzierhülsen ermöglichen das Spannen mehrerer unterschiedlicher Schaftdurchmesser mit nur einer Werkzeugaufnahme. Die Reduzierhülsen mit Safe-Lock können in HAIMER Power Hydraulic Chucks eingesetzt werden, um Werkzeuge mit Safe-Lock Schaft zu spannen. Die Werkzeuge werden durch den zusätzlichen Formschluss gegen Auszug gesichert. Die Reduzierhülse wird ins Hydrodehnspannfutter eingedreht und festgeschraubt, um ebenfalls gegen Auszug gesichert zu sein.

- Kein Ausziehen und Durchdrehen des Werkzeuges
- Mit Cool Jet Bohrung für gezielte Kühlung der Werkzeugschneide
- Lieferumfang: Mit Längeneinstellschraube (Art.Nr. 85.810.15.3)

Use:

Reduction sleeves allow clamping of several different shank diameters with just one tool holder. The reduction sleeves with Safe-Lock can be used in HAIMER Power Hydraulic Chucks to clamp tools with Safe-Lock shanks. The tools are protected against pull out by the additional form lock. The reduction sleeve is screwed into the hydraulic chuck and tightened to also be secured against pull out.

- No pull out and no spinning of the tool
- With Cool Jet bores for targeted cooling of the cutting edge
- Included in delivery: with back-up screw (Order No. 85.810.15.3)

Bestell-Nr. Order No.	Ø D1 [mm] Ø D1 [mm]	Ø D2 [mm] Ø D2 [mm]	L1 [mm] L1 [mm]	L2 [mm] L2 [mm]	G1	G2
76.323.12.27	12	32	60	45	M16x1	M6
76.323.16.27	16	32	60	48	M16x1	M6
76.323.20.27	20	32	60	50	M16x1	M6
76.323.25.27	25	32	60	51	M16x1	M6

HAIMER®
Quality Wins.



Haimer GmbH | Weiherstrasse 21 | 86568 Igenhausen | Germany

☎ +49 (0) 8257-9988-0 📄 +49 (0) 8257-1850 ✉ haimer@haimer.de 🌐 www.haimer.com

Technische Änderungen vorbehalten. Es gelten unsere AGB (www.haimer.de/agb)
Technical data subject to change without prior notice. Our GTC apply (www.haimer.biz/gtc)